



### Beschreibung

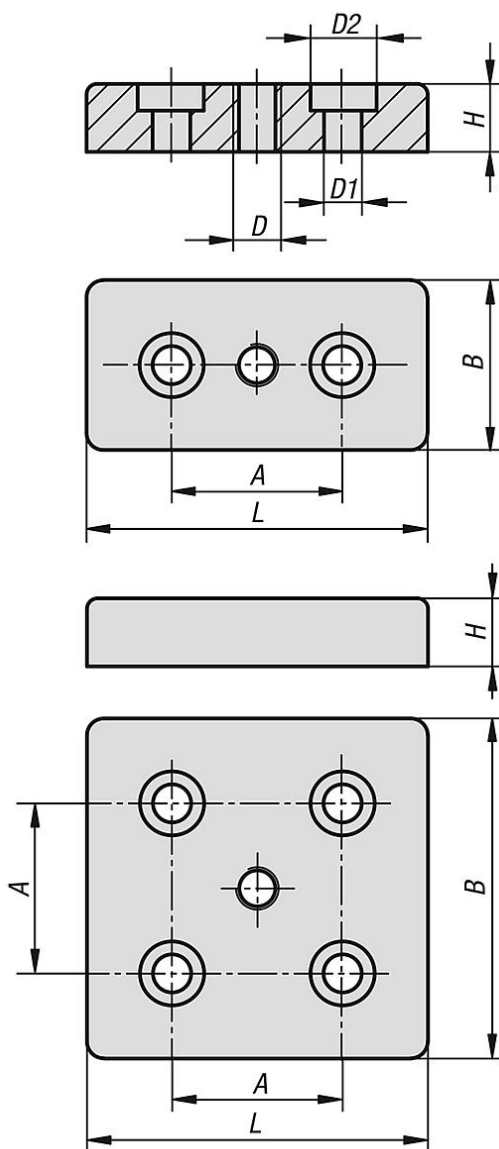
**Werkstoff:**  
Zinkdruckguss.

**Ausführung:**  
blank oder schwarz pulverbeschichtet.

**Hinweis:**  
Zur Aufnahme von Stellfüßen, Rollen, Ringschrauben und anderen Elementen. Mit Nutensteinen kann die Fußplatte auch seitlich an die Profile angeschraubt werden.



Zeichnungen



Artikelübersicht

Bestellnummer	Oberfläche	Typ	Nutbreite	Profil	B	L	H	A	D	D1	D2
10347-0840801080	blank	I	8	40x80	40	80	16	40	M8	9	15
10347-0840801100	blank	I	8	40x80	40	80	16	40	M10	9	15
10347-0840801120	blank	I	8	40x80	40	80	16	40	M12	9	15
10347-0840801160	blank	I	8	40x80	40	80	16	40	M16	9	15
10347-0880801080	blank	I	8	80x80	80	80	16	40	M8	9	15
10347-0880801100	blank	I	8	80x80	80	80	16	40	M10	9	15
10347-0880801120	blank	I	8	80x80	80	80	16	40	M12	9	15
10347-0880801160	blank	I	8	80x80	80	80	16	40	M16	9	15
10347-1040802080	blank	B	10	40x80	40	80	16	40	M8	14,5	20
10347-1040802100	blank	B	10	40x80	40	80	16	40	M10	14,5	20
10347-1040802120	blank	B	10	40x80	40	80	16	40	M12	14,5	20
10347-1040802160	blank	B	10	40x80	40	80	16	40	M16	14,5	20
10347-1045902100	blank	B	10	45x90	45	90	16	45	M10	14,5	20
10347-1045902120	blank	B	10	45x90	45	90	16	45	M12	14,5	20
10347-1045902140	blank	B	10	45x90	45	90	16	45	M14	14,5	20
10347-1045902160	blank	B	10	45x90	45	90	16	45	M16	14,5	20
10347-1045902200	blank	B	10	45x90	45	90	16	45	M20	14,5	20
10347-1090902100	blank	B	10	90x90	90	90	16	45	M10	14,5	20

## Artikelübersicht

Bestellnummer	Oberfläche	Typ	Nutbreite	Profil	B	L	H	A	D	D1	D2
10347-1090902120	blank	B	10	90x90	90	90	16	45	M12	14,5	20
10347-1090902140	blank	B	10	90x90	90	90	16	45	M14	14,5	20
10347-1090902160	blank	B	10	90x90	90	90	16	45	M16	14,5	20
10347-1090902200	blank	B	10	90x90	90	90	16	45	M20	14,5	20
10347-0630601081	schwarz pulverbeschichtet	I	6	30x60	30	60	12	30	M8	6,6	11
10347-0630601101	schwarz pulverbeschichtet	I	6	30x60	30	60	12	30	M10	6,6	11
10347-0630601121	schwarz pulverbeschichtet	I	6	30x60	30	60	12	30	M12	6,6	11
10347-0630601161	schwarz pulverbeschichtet	I	6	30x60	30	60	12	30	M16	6,6	11
10347-0660601081	schwarz pulverbeschichtet	I	6	60x60	60	60	12	30	M8	6,6	11
10347-0660601101	schwarz pulverbeschichtet	I	6	60x60	60	60	12	30	M10	6,6	11
10347-0660601121	schwarz pulverbeschichtet	I	6	60x60	60	60	12	30	M12	6,6	11
10347-0660601161	schwarz pulverbeschichtet	I	8	60x60	60	60	16	40	M16	9	15
10347-0840801081	schwarz pulverbeschichtet	I	8	40x80	40	80	16	40	M8	9	15
10347-0840801101	schwarz pulverbeschichtet	I	8	40x80	40	80	16	40	M10	9	15
10347-0840801121	schwarz pulverbeschichtet	I	8	40x80	40	80	16	40	M12	9	15
10347-0840801161	schwarz pulverbeschichtet	I	8	40x80	40	80	16	40	M16	9	15
10347-0880801081	schwarz pulverbeschichtet	I	8	80x80	80	80	16	40	M8	9	15
10347-0880801101	schwarz pulverbeschichtet	I	8	80x80	80	80	16	40	M10	9	15
10347-0880801121	schwarz pulverbeschichtet	I	8	80x80	80	80	16	40	M12	9	15
10347-0880801161	schwarz pulverbeschichtet	I	8	80x80	80	80	16	40	M16	9	15
10347-0830602081	schwarz pulverbeschichtet	B	8	30x60	30	60	12	30	M8	9	15
10347-0830602101	schwarz pulverbeschichtet	B	8	30x60	30	60	12	30	M10	9	15
10347-0830602121	schwarz pulverbeschichtet	B	8	30x60	30	60	12	30	M12	9	15
10347-1045902101	schwarz pulverbeschichtet	B	10	45x90	45	90	16	45	M10	14,5	20
10347-1045902121	schwarz pulverbeschichtet	B	10	45x90	45	90	16	45	M12	14,5	20
10347-1045902141	schwarz pulverbeschichtet	B	10	45x90	45	90	16	45	M14	14,5	20
10347-1045902161	schwarz pulverbeschichtet	B	10	45x90	45	90	16	45	M16	14,5	20
10347-1045902201	schwarz pulverbeschichtet	B	10	45x90	45	90	16	45	M20	14,5	20
10347-1090902101	schwarz pulverbeschichtet	B	10	90x90	90	90	16	45	M10	14,5	20
10347-1090902121	schwarz pulverbeschichtet	B	10	90x90	90	90	16	45	M12	14,5	20
10347-1090902141	schwarz pulverbeschichtet	B	10	90x90	90	90	16	45	M14	14,5	20
10347-1090902161	schwarz pulverbeschichtet	B	10	90x90	90	90	16	45	M16	14,5	20
10347-1090902201	schwarz pulverbeschichtet	B	10	90x90	90	90	16	45	M20	14,5	20