



## Beschreibung

### Werkstoff:

Grundkörper Stahl. Exzenterhebel Aluminiumguss.

### Ausführung:

Grundkörper brüniert. Hammermutter verzinkt. Exzenterhebel schwarz pulverbeschichtet.

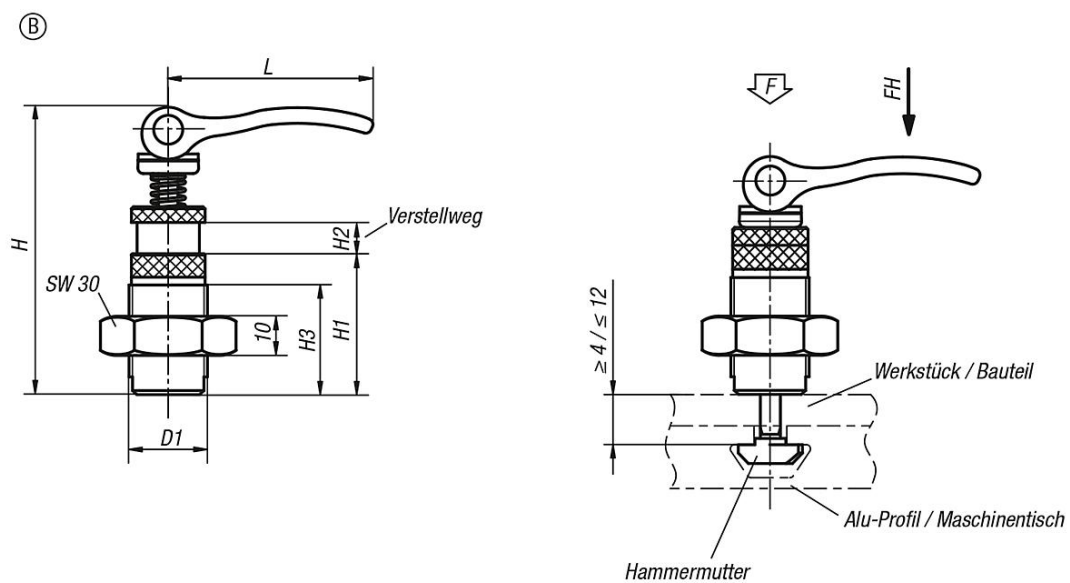
### Hinweis:

Das Spanmodul wird von oben in die T-Nut eingesetzt und sicher, ohne zusätzliches Werkzeug, über den Exzenterhebel festgespannt.

### Vorteile:

Die Exzenter Spanmodule können auf den gängigen Alu-Profilsystemen oder auf T-Nut-Tischen zum Anschlagen, Festklemmen oder Spannen von Bauteilen und Werkstücken eingesetzt werden.

## Zeichnungen



## Artikelübersicht

Bestellnummer	Form	D1	H	H1	H2	H3	L	Passend für Nutbreite	Spannkraft F kN	Handkraft FH N
10500-10200808	B	M20x1,5	73,5	36	8	28	52,3	8	2,5	100