



Beschreibung

Werkstoff:

Grundkörper Stahl. Exzenterhebel Aluminiumguss.

Ausführung:

Grundkörper brüniert. Hammermutter verzinkt. Exzenterhebel schwarz pulverbeschichtet.

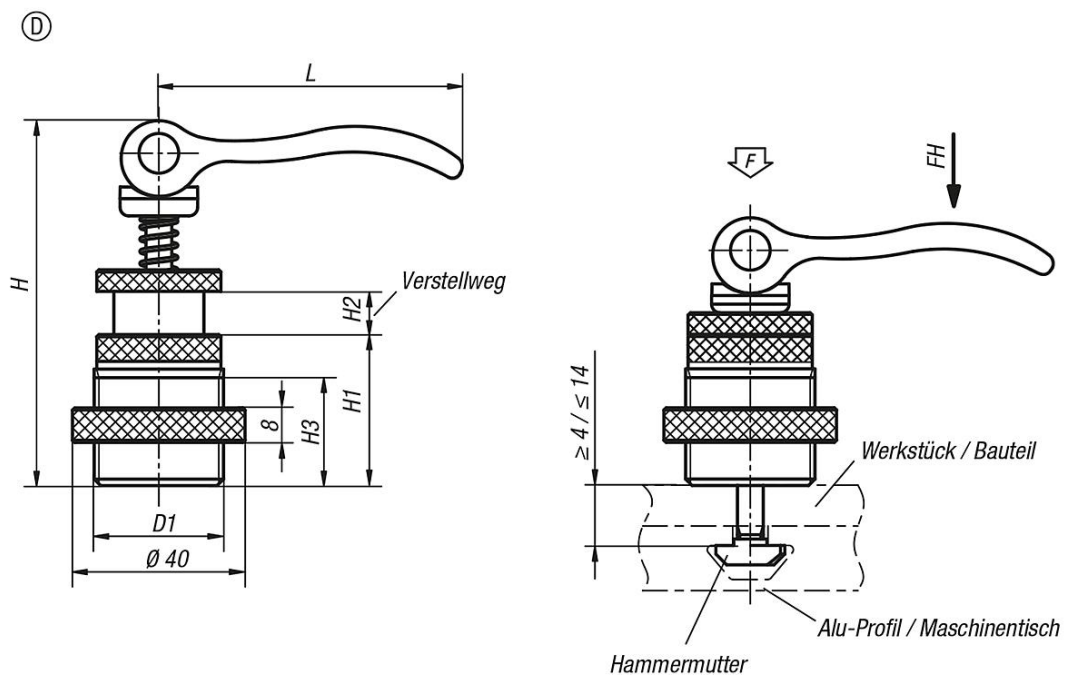
Hinweis:

Das Spanmodul wird von oben in die T-Nut eingesetzt und sicher, ohne zusätzliches Werkzeug, über den Exzenterhebel festgespannt.

Vorteile:

Die Exzenter Spanmodule können auf den gängigen Alu-Profilsystemen oder auf T-Nut-Tischen zum Anschlagen, Festklemmen oder Spannen von Bauteilen und Werkstücken eingesetzt werden.

Zeichnungen



Artikelübersicht

Bestellnummer	Form	D	D1	D2	H	H1	H2	H3	L	Passend für Nutbreite	Spannkraft F kN	Handkraft FH N
10500-31301008	D	-	M30x2	40	84,6	35	10	25	70,4	8	4	120