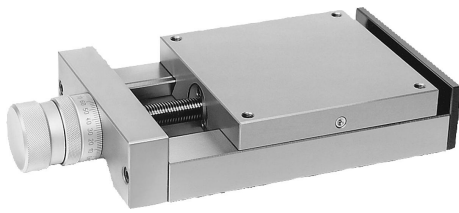


Artikelbeschreibung/Produktabbildungen



Beschreibung

Werkstoff:

GJL 250.

Ausführung:

blank, geschliffen.

Hinweis:

Anstelle der mittleren Stellschraube „N“ kann ein Klemmhebel 06460 eingesetzt werden. Die Skalenteilung auf dem Mikrometerrad beträgt 0,02 mm. Weitere Skalierungen auf Anfrage.

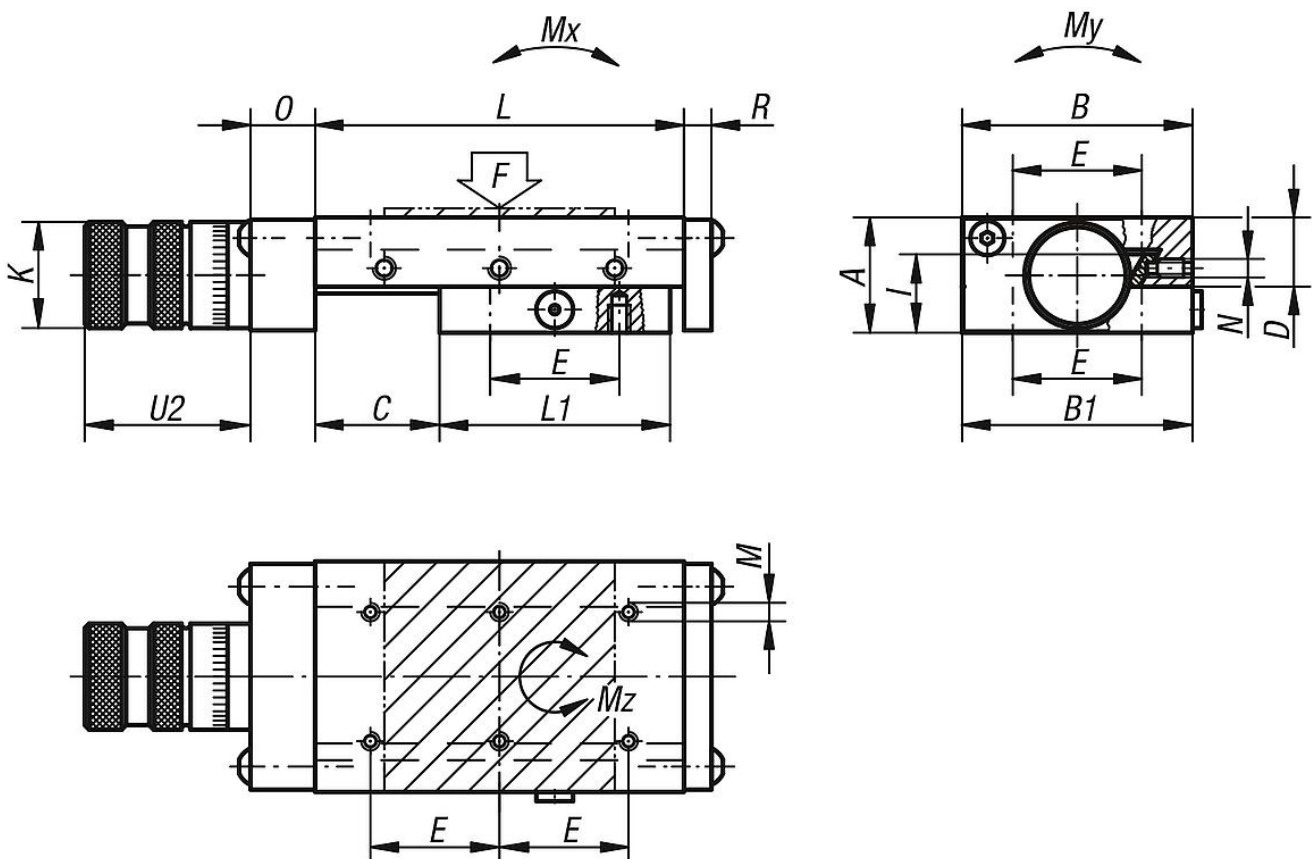
Die angegebenen zulässigen Belastungswerte (F) sind für dynamische Belastung mit einer Lebensdauer von 1 Million Hübem ausgelegt. Bei statischer Belastung ist der 10-fache Tabellenwert „F“ zulässig.

Die Drehmomentwerte gelten nur bei mittig stehendem Schlitten.

TI = Anzahl der Befestigungsbohrungen E/M im Innenteil.

TA = Anzahl der Befestigungsbohrungen E/M im Außenteil.

Zeichnungen



Artikelübersicht

Bestellnummer	A	B	B1	C	D	E	TI	TA	I	K	L	L1	M	N	O	R	U2	Spindel	F N	Mx Nm	My Nm	Mz Nm
21032-050080	25	50	49,5	25	15	28	4	6	17,6	23	80	50	M4	M5	19	6	31	M6x1	109	2	6	2
21032-050105	25	50	49,5	50	15	28	4	8	17,6	23	105	50	M4	M5	19	6	31	M6x1	61	4	9	4

Artikelübersicht

Bestellnummer	A	B	B1	C	D	E	T1	TA	I	K	L	L1	M	N	O	R	U2	Spindel	F N	Mx Nm	My Nm	Mz Nm
21032-050205	25	50	49,5	100	15	28	8	16	17,6	23	205	100	M4	M5	19	6	31	M6x1	114	7	12	8
21032-075105	32	75	74,5	25	19,5	62	4	4	22,5	30	105	75	M5	M5	21	6	38	M10x1	290	5	19	6
21032-075130	32	75	74,5	50	19,5	62	4	4	22,5	30	130	75	M5	M5	21	6	38	M10x1	168	5	19	6
21032-075155	32	75	74,5	75	19,5	62	4	4	22,5	30	155	75	M5	M5	21	6	38	M10x1	118	5	19	6
21032-100135	40	100	99,5	25	24	86	4	4	27,5	30	135	100	M6	M6	21	6	38	M10x1	586	11	43	12
21032-100160	40	100	99,5	50	24	86	4	4	27,5	30	160	100	M6	M6	21	6	38	M10x1	351	11	43	12
21032-100260	40	100	99,5	100	24	86	4	6	27,5	30	260	150	M6	M6	21	6	38	M10x1	395	23	63	26
21032-200310	60	200	199	100	37	170	4	4	41,5	47	310	200	M8	M8	28	8	53	Tr 16x2	1078	66	283	71