



Beschreibung

Werkstoff:

EN-GJL-250.

Ausführung:

blank, geschliffen.

Hinweis:

Diese rollengelagerten Präzisions-Schlittenführungen finden Anwendung im Maschinen- und Vorrichtungsbau, in der Messtechnik, in optischen Instrumenten und in der Feinmechanik. Die Skalenteilung auf dem Mikrometerrad beträgt 0,02 mm.

Die angegebenen zulässigen Belastungswerte (F) sind für eine Lebensdauer von 1 Million Hübem ausgelegt.

Die Drehmomentwerte gelten nur bei mittig stehendem Schlitten.

An der Oberseite des Schlittens befinden sich an den Bohrungen D2 und D3 eine zusätzliche Zentrierbohrung. In Verbindung mit unseren Zentrierringen 20240 können weitere Verbindungselemente passgenau auf dem Schlitten montiert werden.

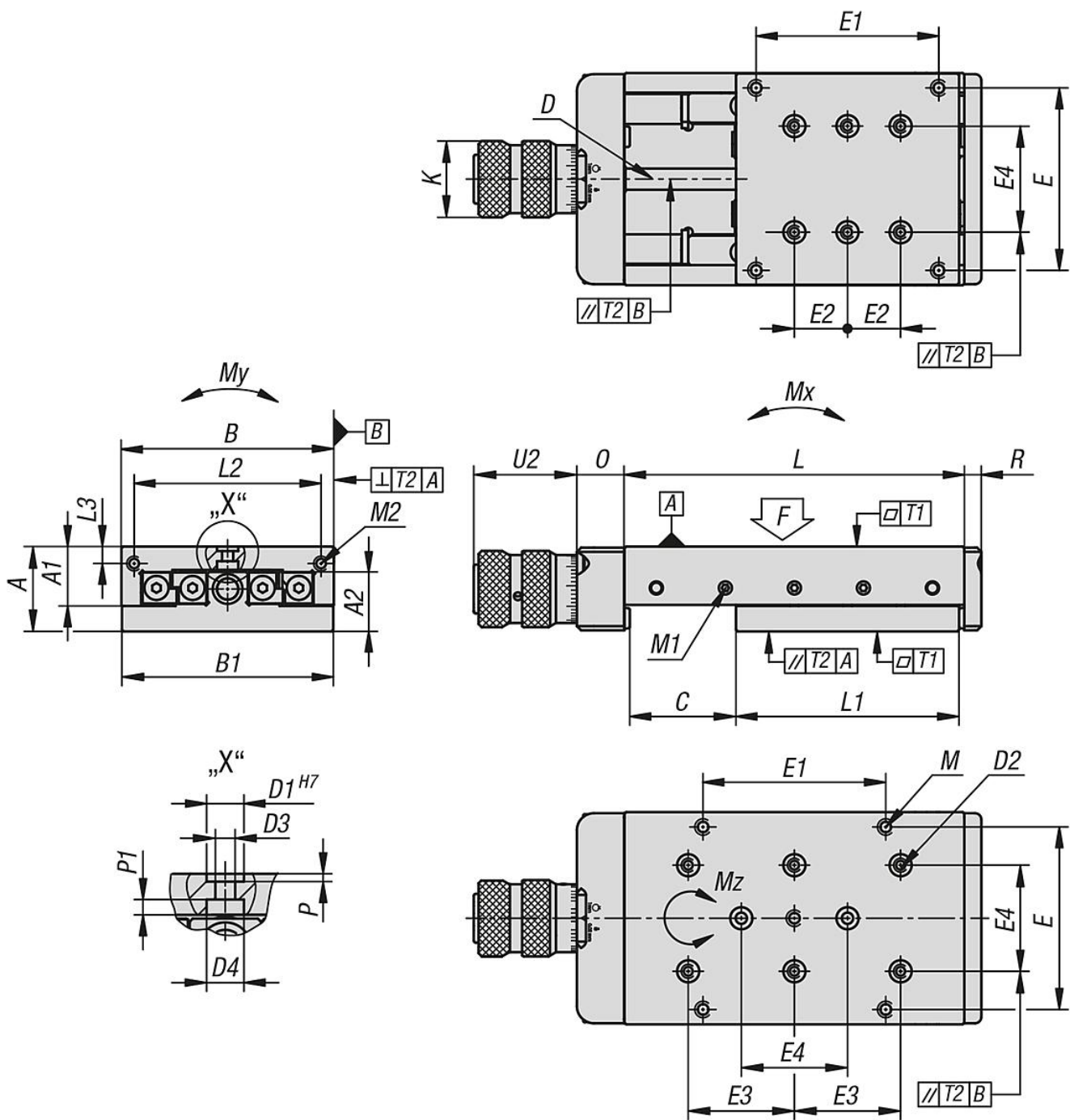
F = Tragfähigkeit bei dynamischem oder statischem Lastfall.

TI E/E1 = Anzahl der Befestigungsbohrungen E/E1/M im Innenteil.

TA E/E1 = Anzahl der Befestigungsbohrungen E/E1/M im Außenteil.

TI E4 = Anzahl der Befestigungsbohrungen E4/D1 im Innenteil.

TA E2 = Anzahl der Befestigungsbohrungen E2/D1 im Außenteil.



Artikelübersicht

Bestellnummer	A	A1	A2	B	B1	C	D	D1	D2	D3	D4	E	E1	E2	E3	E4	T1 E/E1	TA E/E1	TA E4	TA E2
21070-040050	20	13	13	40	39,5	15	M5x0,5	5	M3	3,3	6,5	30	15	10	20	20	4	4	6	6
21070-040065	20	13	13	40	39,5	30	M5x0,5	5	M3	3,3	6,5	30	15	10	20	20	4	6	6	6
21070-050080	25	17	16,3	50	49,5	20	M6x1	7	M4	4,3	8	-	-	14	28	28	-	-	6	6
21070-050130	25	17	16,3	50	49,5	45	M6x1	7	M4	4,3	8	-	-	28	28	28	-	-	6	10
21070-060080	25	17	16,3	60	59,5	15	M6x1	7	M4	4,3	8	-	-	17	34	34	-	-	6	6
21070-060180	25	17	16,3	60	59,5	70	M6x1	7	M4	4,3	8	-	-	34	34	34	-	-	6	10
21070-075105	32	20	23	75	74,5	20	M8x1	10	M5	5,3	10	62	62	25	25	50	4	4	6	8
21070-075130	32	20	23	75	74,5	45	M8x1	10	M5	5,3	10	62	62	25	25	50	4	4	6	8
21070-100160	40	27,5	28	100	99,5	50	M10x1	10	M5	5,3	10	86	86	25	50	50	4	4	6	6

21070 Präzisions-Schlittenführungen rollengelagert mit Mikrometerspindel und Positionierbohrungen



Artikelübersicht

Bestellnummer	A	A1	A2	B	B1	C	D	D1	D2	D3	D4	E	E1	E2	E3	E4	TI E/E1	TA E/E1	TA E4	TA E2
21070-100360	40	27,5	28	100	99,5	150	M10x1	10	M5	5,3	10	86	86	50	50	50	6	8	6	14

Bestellnummer	K	L	L1	L2	L3	P	P1	O	R	U2	M	M1	M2	T1	T2	F N	Mx Nm	My Nm	Mz Nm
21070-040050	17,8	50	35	33	3,8	1,1	3,4	14,5	5	32,5	M3	M3	M3	0,02	0,02	121	1	4	3
21070-040065	17,8	65	35	33	3,8	1,1	3,4	14,5	5	32,5	M3	M3	M3	0,02	0,02	131	1	4	3
21070-050080	23,5	80	55	40	5,5	1,6	3,2	18,5	8	43	M4	M3	M4	0,02	0,02	224	3	9	7
21070-050130	23,5	130	80	40	5,5	1,6	3,2	18,5	8	43	M4	M3	M4	0,02	0,02	260	23	19	33
21070-060080	23,5	80	60	50	5,5	1,6	3,2	18,5	8	43	M4	M3	M4	0,02	0,02	355	3	11	7
21070-060180	23,5	180	105	50	5,5	1,6	3,2	18,5	8	43	M4	M3	M4	0,02	0,02	305	23	23	34
21070-075105	29	105	80	60	6	2,1	4,1	22,4	8	48,5	M5	M5	M5	0,02	0,02	410	18	26	27
21070-075130	29	130	80	60	6	2,1	4,1	22,4	8	48,5	M5	M5	M5	0,02	0,02	250	29	33	42
21070-100160	36	160	105	88	8	2,1	4,1	22,4	8	49	M6	M6	M6	0,02	0,02	935	37	79	68
21070-100360	36	360	205	88	8	2,1	4,1	22,4	8	49	M6	M6	M6	0,03	0,03	1095	89	119	151