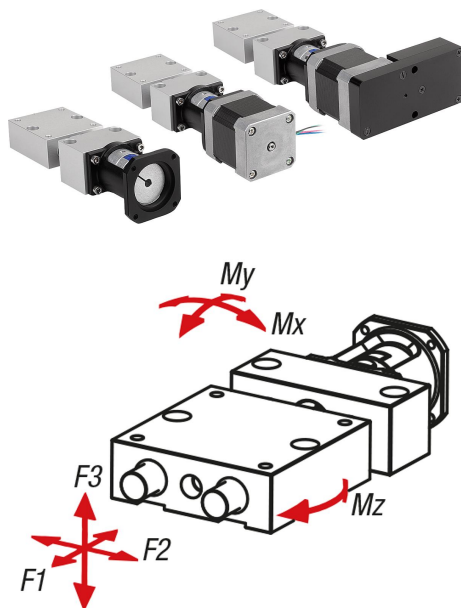


Artikelbeschreibung/Produktabbildungen

**Beschreibung****Werkstoff:**

Lagerbock und Schlitten Aluminiumlegierung.

Führungssäulen und Gewindespindel Edelstahl.

Gleitlager für Führungssäulen und Spindelmutter aus hochwertigem Spezial-Kunststoff.

Klauenkupplung Aluminium mit Kupplungsstern aus Polyurethan.

Ausführung:

Aluminiumlegierung eloxiert.

Edelstahl gehärtet und geschliffen.

Gewindespindel mit Kugellagerung.

Bestellhinweis:

Position von Kabelausgang bzw. Steuerungseinheit wird wie in der technischen Zeichnung dargestellt geliefert.

Hinweis:

Positioniertische für motorische Verstell- und Positionieraufgaben. Die Gleitbuchsen und Spindelmutter eignen sich für den Trockenlauf, es wird aber eine Schmierung mit einem Fett für Kunststoffgleitlager empfohlen. Die passende Programmiersoftware und Schnittstellenkabel für den Schrittmotor mit Positioniersteuerung bieten wir als Zubehör (25000-15) mit an.

Der Schrittmotor mit seiner Auflösung von 200 Schritten pro Umdrehung ermöglicht eine rechnerische Positioniergenauigkeit aus einer Richtung kommend von 0,005 mm. Die absolute Positioniergenauigkeit aus einer Richtung kommend beträgt 0,01 mm. Das System kann mit einer Einschaltdauer von 100% betrieben werden.

Kombinierbar mit allen anderen Bauteilen der gleichen Baugröße.

Technische Daten:

Steigung Gewindespindel: 2 mm

Axialspiel Gewindespindel: <0,04 mm

Radialspiel Führungen: <0,02 mm

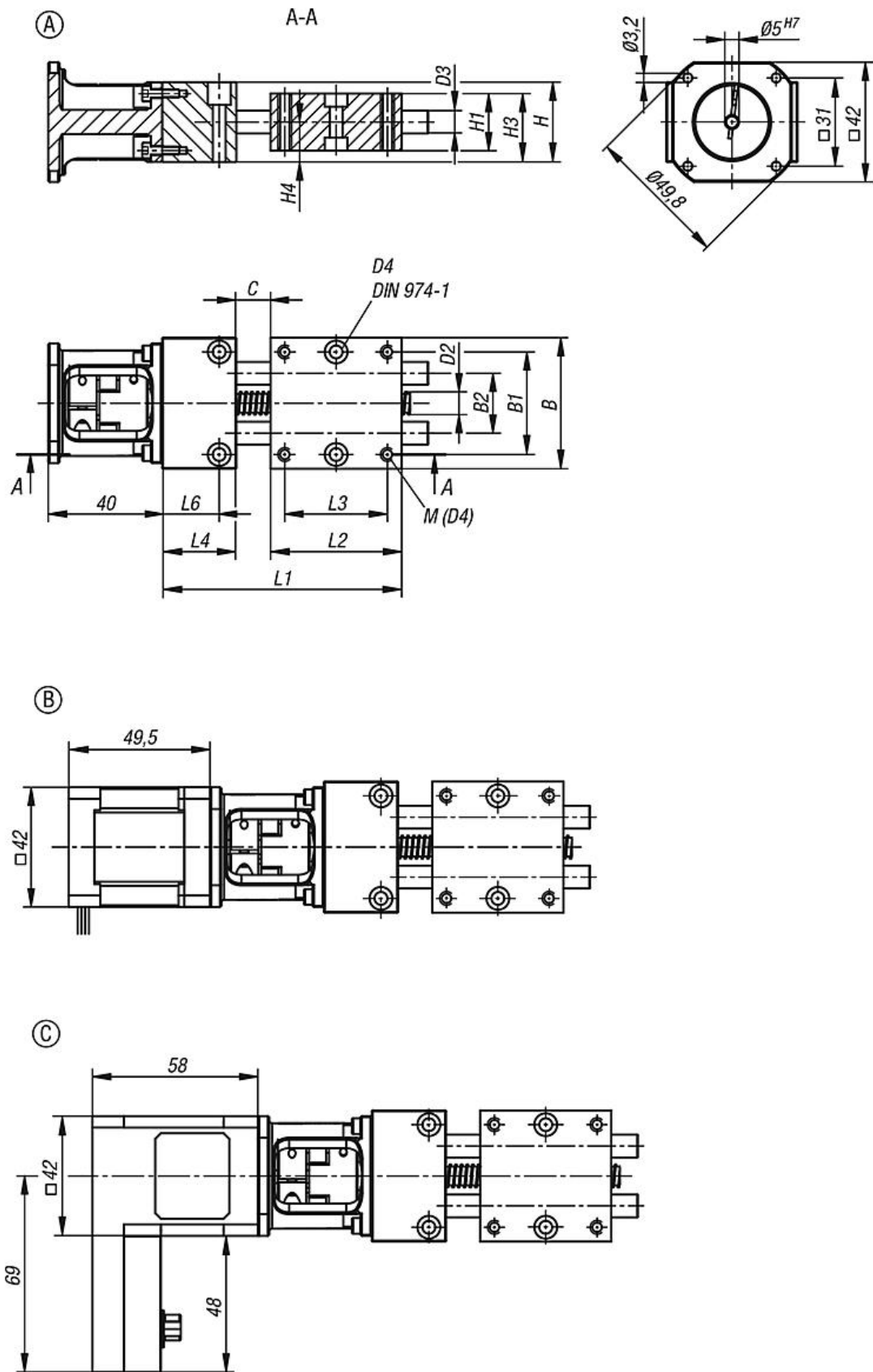
max. Eingangsdrehzahl: 600 U/min

max. Verfahrensgeschwindigkeit: 20 mm/s

max. Einschaltdauer: 100 %

Einsatztemperatur: +10 °C bis +50 °C

Zeichnungen



Artikelübersicht

Bestellnummer	Größe	Form	Form-Typ
21080-080	8	A	ohne Motor
21080-0811	8	B	mit Schrittmotor
21080-0821	8	C	mit Schrittmotor mit integ. Positioniersteuerung
21080-120	12	A	ohne Motor
21080-1211	12	B	mit Schrittmotor
21080-1221	12	C	mit Schrittmotor mit integ. Positioniersteuerung

Technische Daten

Größe	B	B1	B2	D2	D3	D4	H	H1	H3	H4	L1	L2	L3	L4	L6	Hub S
8	46	36	21	8x2	8	4	28	20	24	14	93,5	46	36	26	20	24
12	75	60	38	8x2	12	6	29,5	25	28	15,5	133	75	60	30	15	30

Kräftetabelle

Größe	F1 N	F2 N	F3 N	Mx Nm	My Nm	Mz Nm
8	60	60	30	0,5	0,5	2
12	60	100	60	0,8	0,8	3