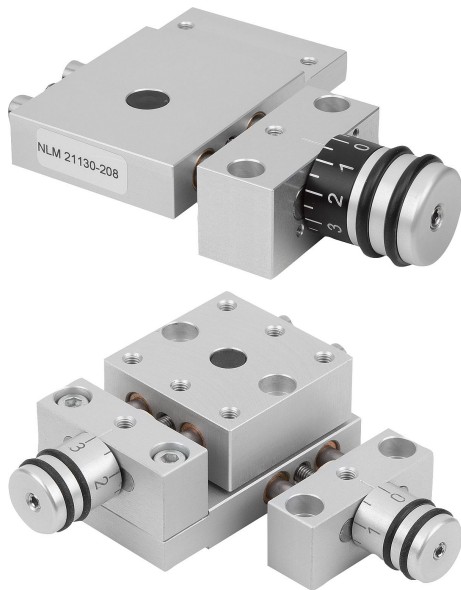


Artikelbeschreibung/Produktabbildungen



Beschreibung

Werkstoff:

Lagerbock und Schlitten Aluminium-Legierung, eloxiert.
 Führungssäulen Edelstahl, geschliffen.
 Spindel Edelstahl, gerolltes Gewinde.
 Führung Gleitlager, wartungsfrei.

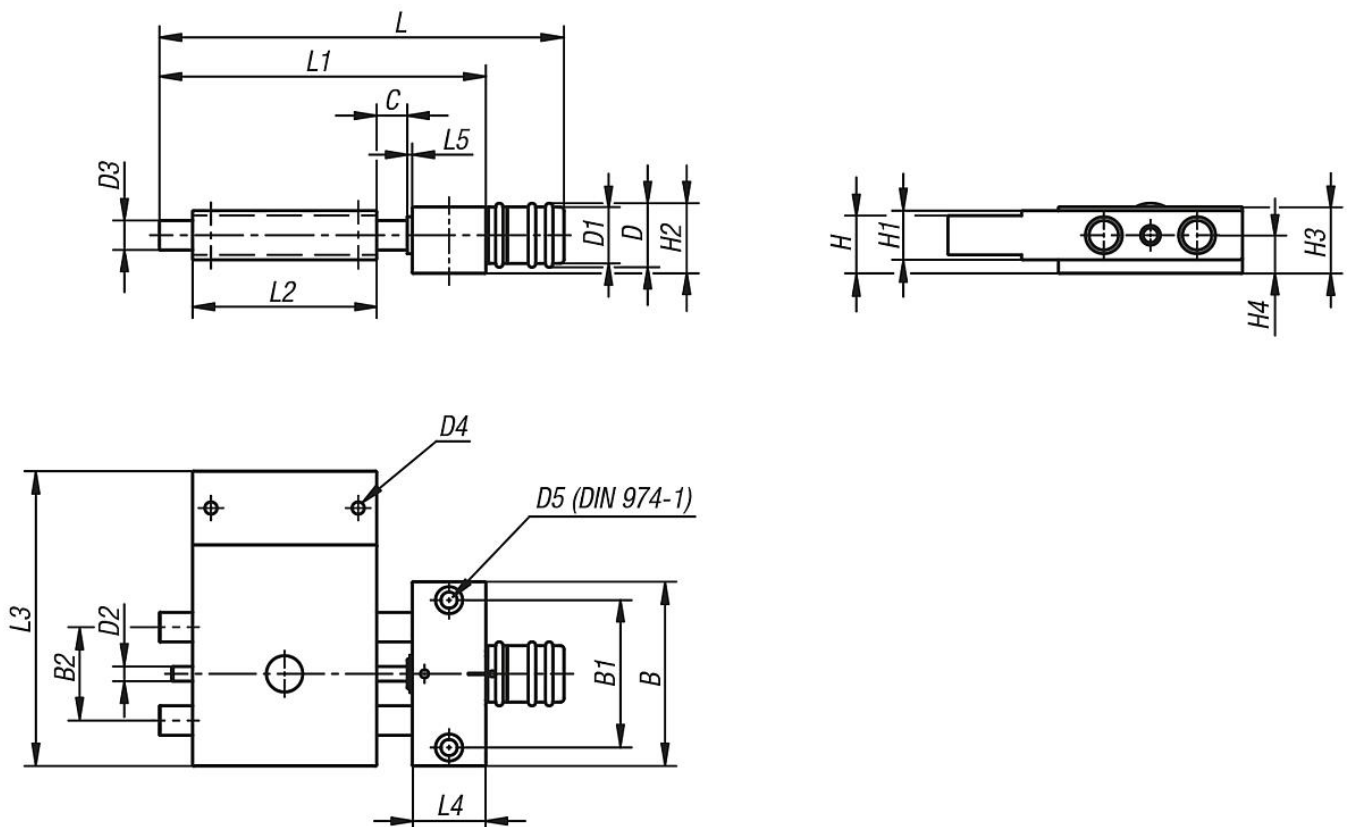
Ausführung:

Radialspiel der Führung kleiner 0,02 mm. Axialspiel spielfrei. Spindel selbsthemmend, zusätzlich klemmbar.

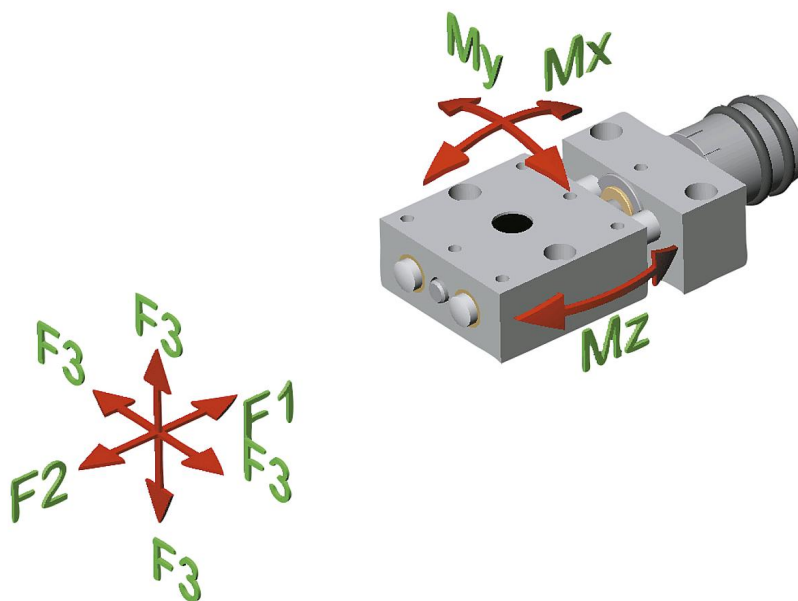
Hinweis:

Durch die nahezu spielfreien Führungen und die absolut spielfreie Spindel, ist zum Verstellen kein Lösen und Klemmen der Spindel erforderlich.
 Die Skaleneinteilung beträgt 5 bzw. 10 Teilstriche, 1 Teilstrich entspricht 0,1 mm Verstellweg.
 Der Kreuztisch kann im Baukastenprinzip in seiner jeweiligen Baugröße unkompliziert mit Positioniertischen, Hubtischen und weiterem Zubehör kombiniert werden.

Zeichnungen



Zeichnungen



Artikelübersicht

Bestellnummer	B	B1	B2	C (Hub)	D	D1	D2	D3	D4	D5	H	H1	H2	H3	H4	L	L1	L2	L3	L4	L5	F1 N	F2 N	F3 N	Mx Nm	My Nm	Mz Nm
21130-204	29	22	12	11	13	11,5	M3x0,5	4	M3	3	11	8	14,5	13	8	64,5	50	29	46	10	1,5	70	70	X = 28 (10)	0,25	0,11	0,25
21130-208	46	36	21	14	26	23	M6x1	8	M4	4	18	14	27	23	14	108,5	80	46	75	20	2	200	200	X = 39 (50)	1,9	0,9	1,9
21130-212	75	60	38	25	26	23	M6x1	12	M6	6	23,5	20	29	27	15,5	162	133	75	120	30	2	300	300	X = 58 (100)	5,5	3	5,5