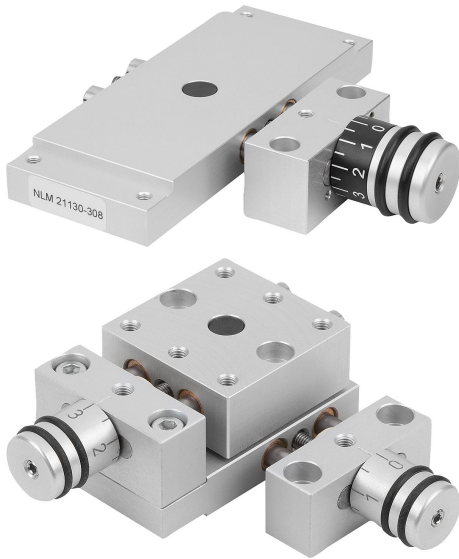


Artikelbeschreibung/Produktabbildungen



Beschreibung

Werkstoff:

Lagerbock und Schlitten Aluminium-Legierung, eloxiert.
 Führungssäulen Edelstahl, geschliffen.
 Spindel Edelstahl, gerolltes Gewinde.
 Führung Gleitlager, wartungsfrei.

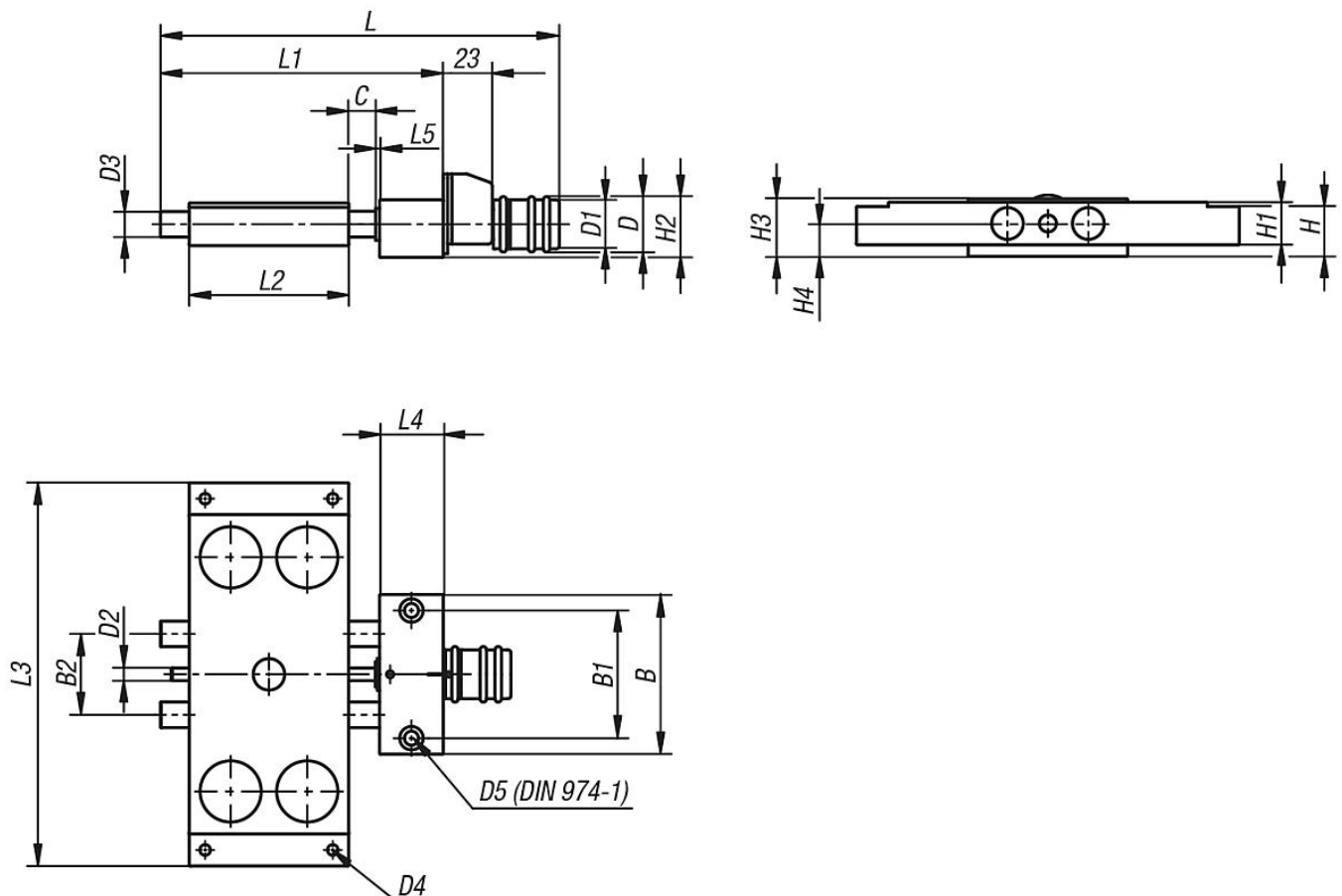
Ausführung:

Radialspiel der Führung kleiner 0,02 mm. Axialspiel spielfrei. Spindel selbsthemmend, zusätzlich klemmbar.

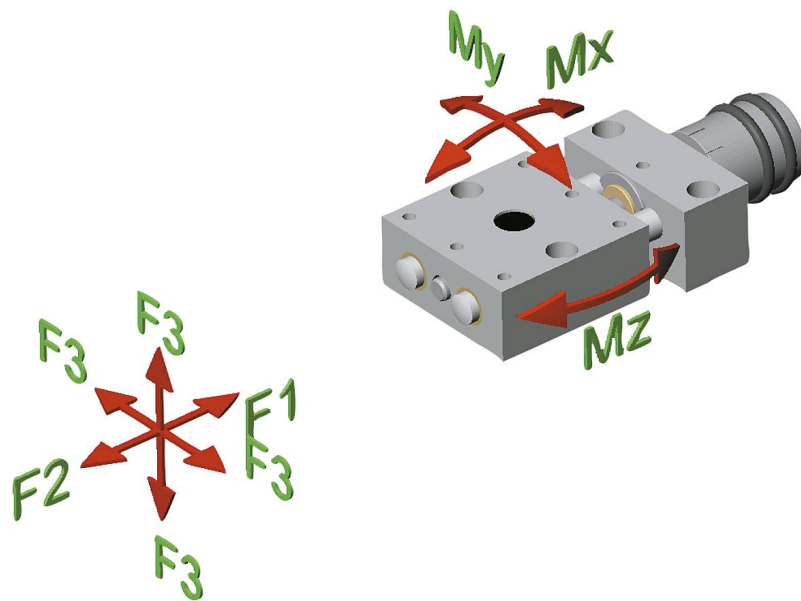
Hinweis:

Durch die nahezu spielfreien Führungen und die absolut spielfreie Spindel, ist zum Verstellen kein Lösen und Klemmen der Spindel erforderlich.
 Die Skaleneinteilung beträgt 5 bzw. 10 Teilstriche, 1 Teilstrich entspricht 0,1 mm Verstellweg.
 Der Kreuztisch kann im Baukastenprinzip in seiner jeweiligen Baugröße unkompliziert mit Positioniertischen, Hubtischen und weiterem Zubehör kombiniert werden.

Zeichnungen



Zeichnungen



Artikelübersicht

| Bestellnummer | B | B1 | B2 | C (Hub) | D | D1 | D2 | D3 | D4 | D5 | H | H1 | H2 | H3 | H4 | L | L1 | L2 | L3 | L4 | L5 | F1 N | F2 N | F3 N | Mx Nm | My Nm | Mz Nm |
|---------------|----|----|----|------------|----|------|--------|----|----|----|------|----|------|----|------|-------|-----|----|-----|----|-----|---------|---------|--------------|----------|----------|----------|
| 21130-304 | 29 | 22 | 12 | 11 | 13 | 11,5 | M3x0,5 | 4 | M3 | 3 | 11 | 8 | 14,5 | 13 | 8 | 64,5 | 50 | 29 | 70 | 10 | 1,5 | 70 | 70 | X = 28 (10) | 0,25 | 0,11 | 0,25 |
| 21130-308 | 46 | 36 | 21 | 14 | 26 | 23 | M6x1 | 8 | M4 | 4 | 18 | 14 | 27 | 23 | 14 | 108,5 | 80 | 46 | 120 | 20 | 2 | 200 | 200 | X = 39 (50) | 1,9 | 0,9 | 1,9 |
| 21130-312 | 75 | 60 | 38 | 25 | 26 | 23 | M6x1 | 12 | M6 | 6 | 23,5 | 20 | 29 | 27 | 15,5 | 162 | 133 | 75 | 180 | 30 | 2 | 300 | 300 | X = 58 (100) | 5,5 | 3 | 5,5 |