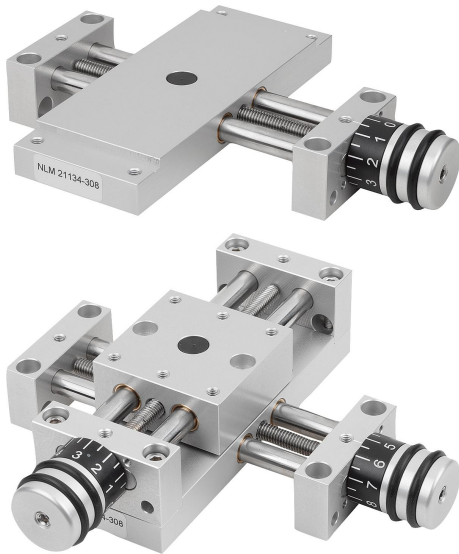


Artikelbeschreibung/Produktabbildungen



Beschreibung

Werkstoff:

Lagerbock und Schlitten Aluminium-Legierung, eloxiert.
 Führungssäulen Edelstahl, geschliffen.
 Spindel Edelstahl, gerolltes Gewinde.
 Führung Gleitlager, wartungsfrei.

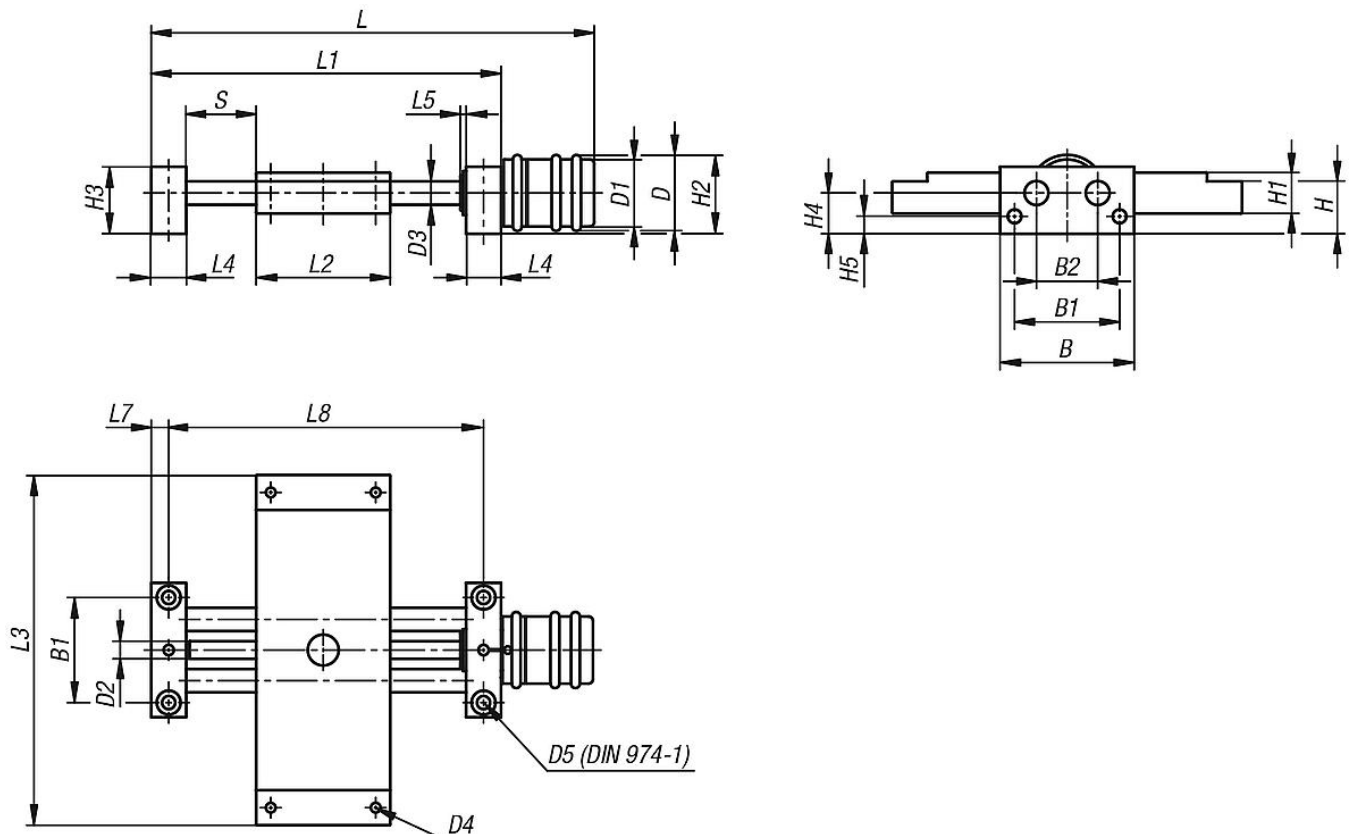
Ausführung:

Radialspiel der Führung kleiner 0,02 mm. Axialspiel spielfrei. Spindel selbsthemmend, zusätzlich klemmbar.

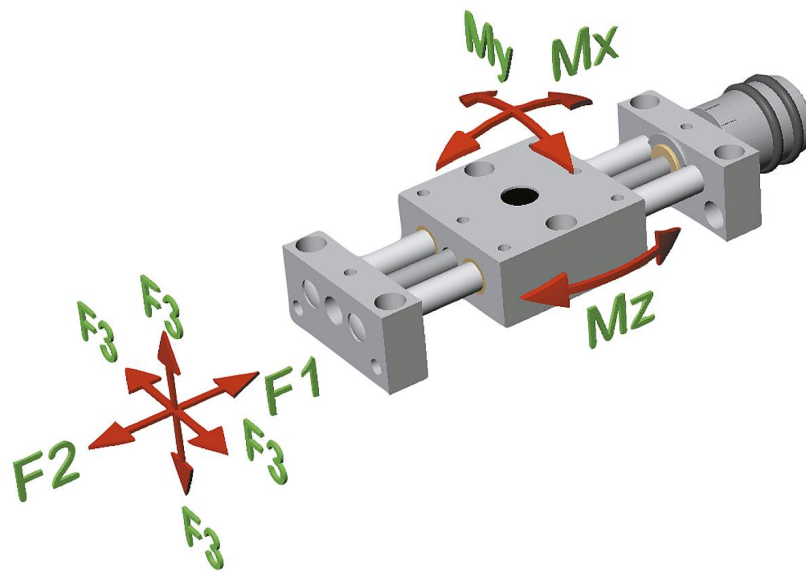
Hinweis:

Durch die nahezu spielfreien Führungen und die absolut spielfreie Spindel, ist zum Verstellen kein Lösen und Klemmen der Spindel erforderlich.
 Die Skaleneinteilung beträgt 5 bzw. 10 Teilstriche, 1 Teilstrich entspricht 0,1 mm Verstellweg.
 Der Kreuztisch kann im Baukastenprinzip in seiner jeweiligen Baugröße unkompliziert mit Positioniertischen, Hubtischen und weiterem Zubehör kombiniert werden.

Zeichnungen



Zeichnungen



Artikelübersicht

Bestellnummer	B	B1	B2	C (Hub)	D	D1	D2	D3	D4	D5	H	H1	H2	H3	H4	H5	L	L1	L2	L3	L4	L5	L7	L8	F1 N	F2 N	F3 N	Mx Nm	My Nm	Mz Nm
21134-304	29	22	12	-	13	11,5	M3x0,5	4	M3	3	11	8	14,5	13	8	4	84,5	70	29	70	8	1,5	4	62	70	70	70	0,77	0,77	0,77
21134-308	46	36	21	-	26	23	M6x1	8	M4	4	18	14	27	23	14	6	148,5	120	46	120	12	2	6	108	200	200	200	3,6	3,6	3,6
21134-312	75	60	38	-	26	23	M6x1	12	M6	6	23,5	20	29	27	15,5	7	209	180	75	180	15	2	7,5	165	300	300	300	18	18	18