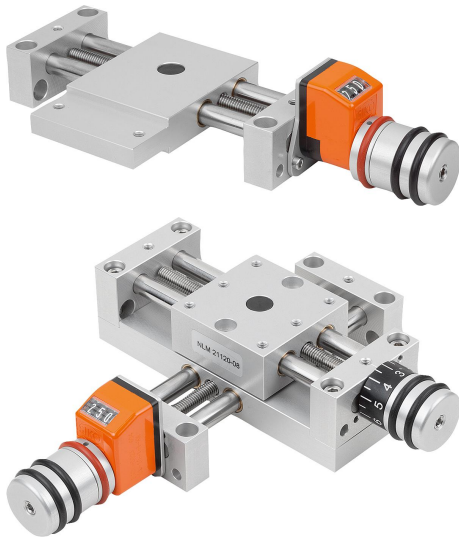


Artikelbeschreibung/Produktabbildungen

**Beschreibung****Werkstoff:**

Lagerbock und Schlitten Aluminium-Legierung, eloxiert.
 Führungssäulen Edelstahl, geschliffen.
 Spindel Edelstahl, gerolltes Gewinde.
 Führung Gleitlager, wartungsfrei.
 Positionsanzeiger Kunststoff.

Ausführung:

Radialspiel der Führung kleiner 0,02 mm. Axialspiel spielfrei. Spindel selbsthemmend, zusätzlich klemmbar.

Hinweis:

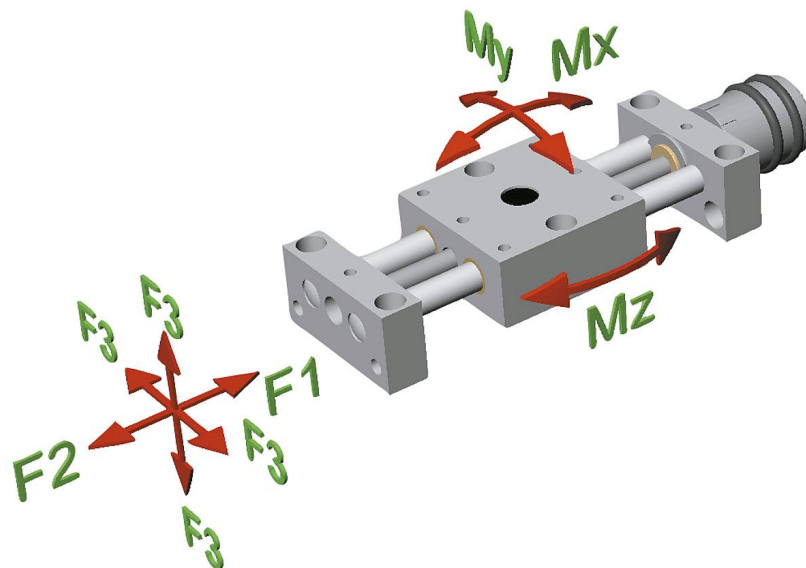
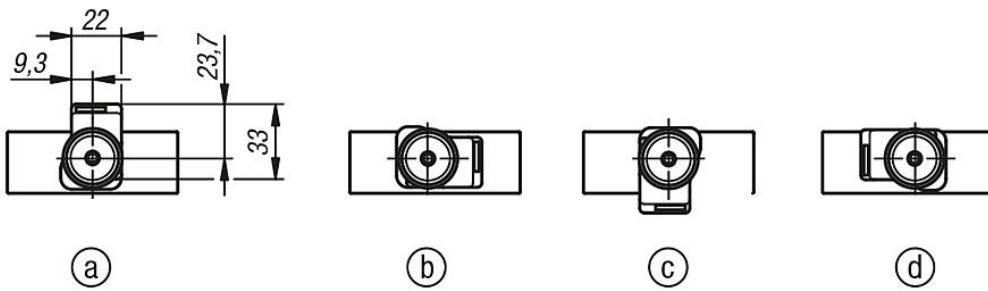
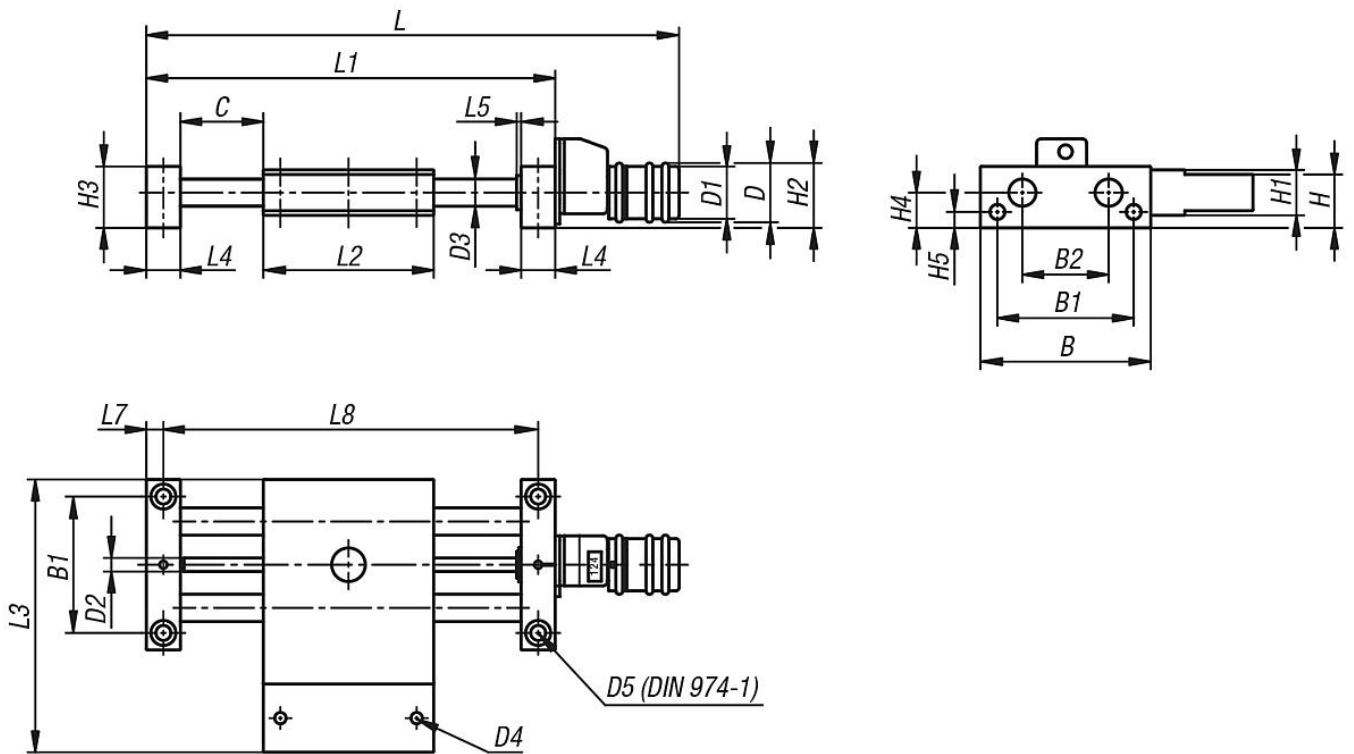
Durch die nahezu spielfreien Führungen und die absolut spielfreie Spindel, ist zum Verstellen kein Lösen und Klemmen der Spindel erforderlich.
 Digitaler Positionsanzeiger mit 0,1 mm Anzeigegenauigkeit, Zahlen aufsteigend bei Rechtsdrehung. Der Anzeigewert des Positionsanzeigers kann durch Drehen des Mitnehmersrings werkzeuglos eingestellt werden. Die Einbaulage des Positionsanzeigers kann mittels einer Schraube in 4 Stellungen fixiert werden. Der Kreuztisch kann im Baukastenprinzip in seiner jeweiligen Baugröße unkompliziert mit Positioniertischen, Hubtischen und weiterem Zubehör kombiniert werden.

Zeichnungshinweis:

Einbaulage des Positionsanzeigers:

- a) oben (Standard)
- b) rechts
- c) unten
- d) links

Zeichnungen



Artikelübersicht

Bestellnummer	B	B1	B2	C (Hub)	D	D1	D2	D3	D4	D5	H	H1	H2	H3	H4	H5	L	L1	L2	L3	L4	L5	L7	L8	F1 N	F2 N	F3 N	Mx Nm	My Nm	Mz Nm
21136-108	46	36	21	48	26	23	M6x1	8	M4	4	18	14	27	23	14	6	174,5	120	46	75	12	2	6	108	200	200	200	3,6	3,6	3,6
21136-112	75	60	38	73	26	23	M6x1	12	M6	6	23,5	20	29	27	15,5	7	235	180	75	120	15	2	7,5	165	300	300	300	18	18	18