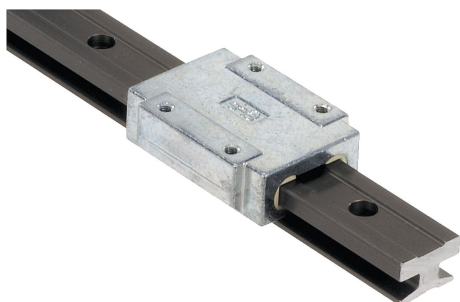


Artikelbeschreibung/Produktabbildungen



Beschreibung

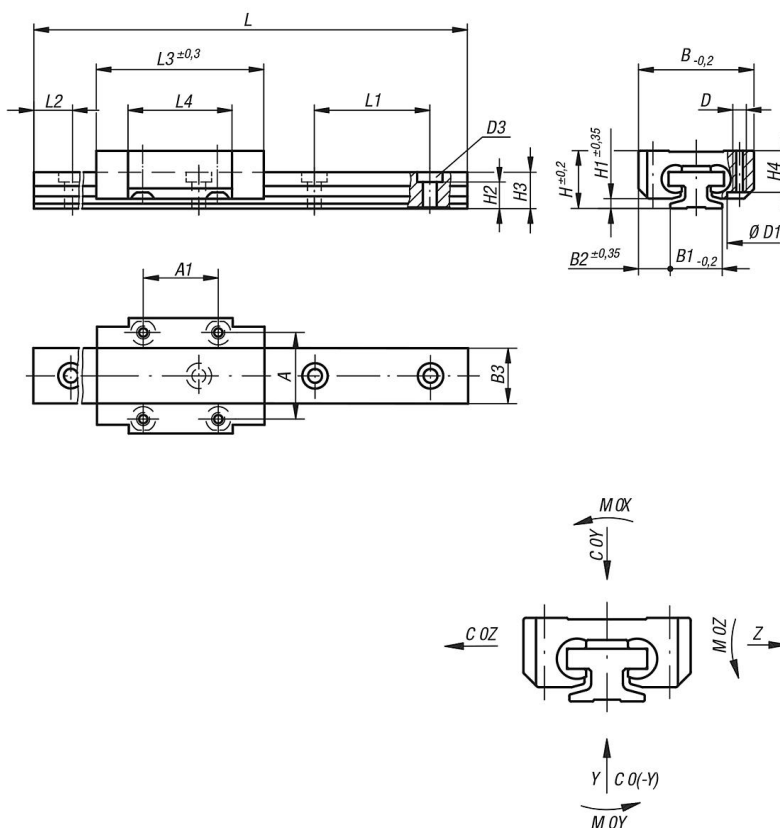
Werkstoff:

Gleitwagen Grundkörper aus Zink, Gleitelemente aus iglidur® J.

Hinweis:

Miniaturlinearführungen sind durch ihre Trockenlaufeigenschaft und Korrosionsbeständigkeit absolut wartungsfrei. Die Gleitelemente aus iglidur® J sind verschleißfest und austauschbar. Einsatztemperatur bis max. 80 °C. Ein wesentlicher Vorteil dieser Miniaturlinearführungen sind die kleinen Baumaße.

Zeichnungen



Artikelübersicht

Bestellnummer	Ausführung	Größe	COY N	CO(-Y) N	COZ N	MOX Nm	MOY Nm	MOZ Nm	A	A1	B	B2	D	D1	H	H1	H4	L3	L4
21210-0900	Festlager Standard	9	480	480	240	3,4	1,8	1,8	15	13	20	5,5	M2	4,4	10	1,7	7,2	29	18
21210-1200	Festlager Standard	12	960	960	480	9,2	4,4	4,4	20	15	27	7,5	M3	6,5	13	2,2	9,5	34	22
21210-1500	Festlager Standard	15	1400	1400	700	17	8	8	25	20	32	8,5	M3	6,5	16	2,8	11	42	31
21210-0920	Loslager Y-Richtung	9	480	480	240	3,4	1,8	1,8	15	13	20	5,5	M2	4,4	10	1,7	7,2	29	18
21210-1220	Loslager Y-Richtung	12	960	960	480	9,2	4,4	4,4	20	15	27	7,5	M3	6,5	13	2,2	9,5	34	22
21210-1520	Loslager Y-Richtung	15	1400	1400	700	17	8	8	25	20	32	8,5	M3	6,5	16	2,8	11	42	31
21210-0930	Loslager Z-Richtung	9	480	480	240	3,4	1,8	1,8	15	13	20	5,5	M2	4,4	10	1,7	7,2	29	18
21210-1230	Loslager Z-Richtung	12	960	960	480	9,2	4,4	4,4	20	15	27	7,5	M3	6,5	13	2,2	9,5	34	22
21210-1530	Loslager Z-Richtung	15	1400	1400	700	17	8	8	25	20	32	8,5	M3	6,5	16	2,8	11	42	31

