

## Artikelbeschreibung/Produktabbildungen



## Beschreibung

## Werkstoff:

Grundkörper des Wagens aus Zink, Kunststoffgleitlager aus iglidur® J. Schienen aus eloxiertem Aluminium.

## Ausführung:

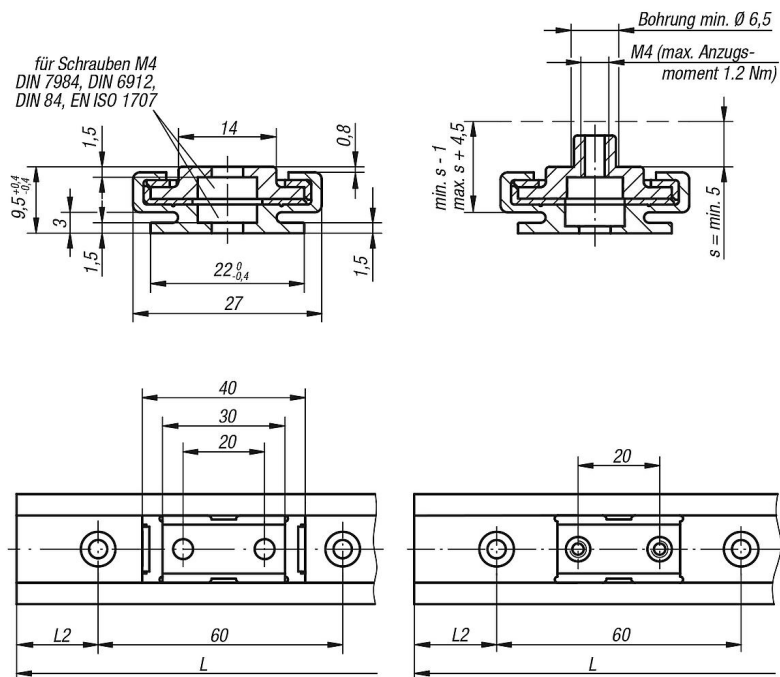
Grundkörper chromatiert.  
Führungsschiene naturfarben eloxiert.

## Hinweis:

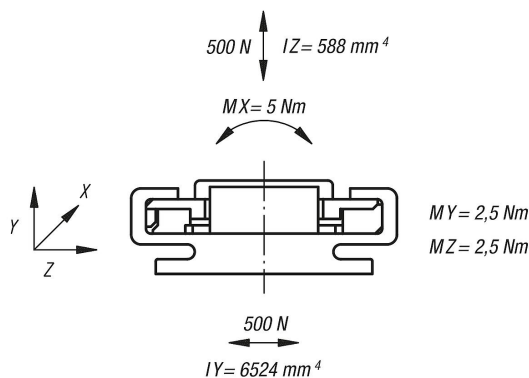
Miniaturgleitführungen sind wartungsfrei und korrosionsbeständig. Durch das geringe Gewicht sind sehr hohe Geschwindigkeiten und Beschleunigungen möglich. Einsatztemperatur bis max. 80 °C.

Miniaturgleitführungen sind staubunempfindlich und besonders für den Trockenlauf geeignet.

## Zeichnungen



## Statische Tragfähigkeit und Flächenträgheitsmomente



## Artikelübersicht

Bestellnummer	Ausführung	Ausführung
21230-2700	Festlager	Führungswagen mit Durchgangsbohrung
21230-2701	Loslager	Führungswagen mit Durchgangsbohrung
21230-2710	Festlager	Führungswagen mit Gewindebohrung
21230-2711	Loslager	Führungswagen mit Gewindebohrung