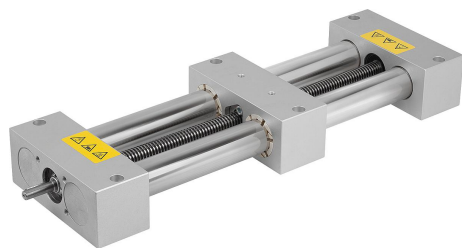


Artikelbeschreibung/Produktabbildungen



Beschreibung

Werkstoff:

Gehäuse Aluminium.
 Präzisionsrohr Stahl vernickelt.
 Trapezgewindespindel Stahl.

Hinweis:

Die Doppelrohr-Lineareinheiten können manuell oder elektrisch angetrieben werden. Die Einheiten können aufgrund ihrer kurzen Einschaltdauer, täglich mehrfach mit niedriger Geschwindigkeit und mit einer hohen Stabilität verstellt werden. Breiten-, Längen- und Höhenverstellung möglich.

Technische Daten:

Einschaltdauer: S3, 30% (bei 60 min.)

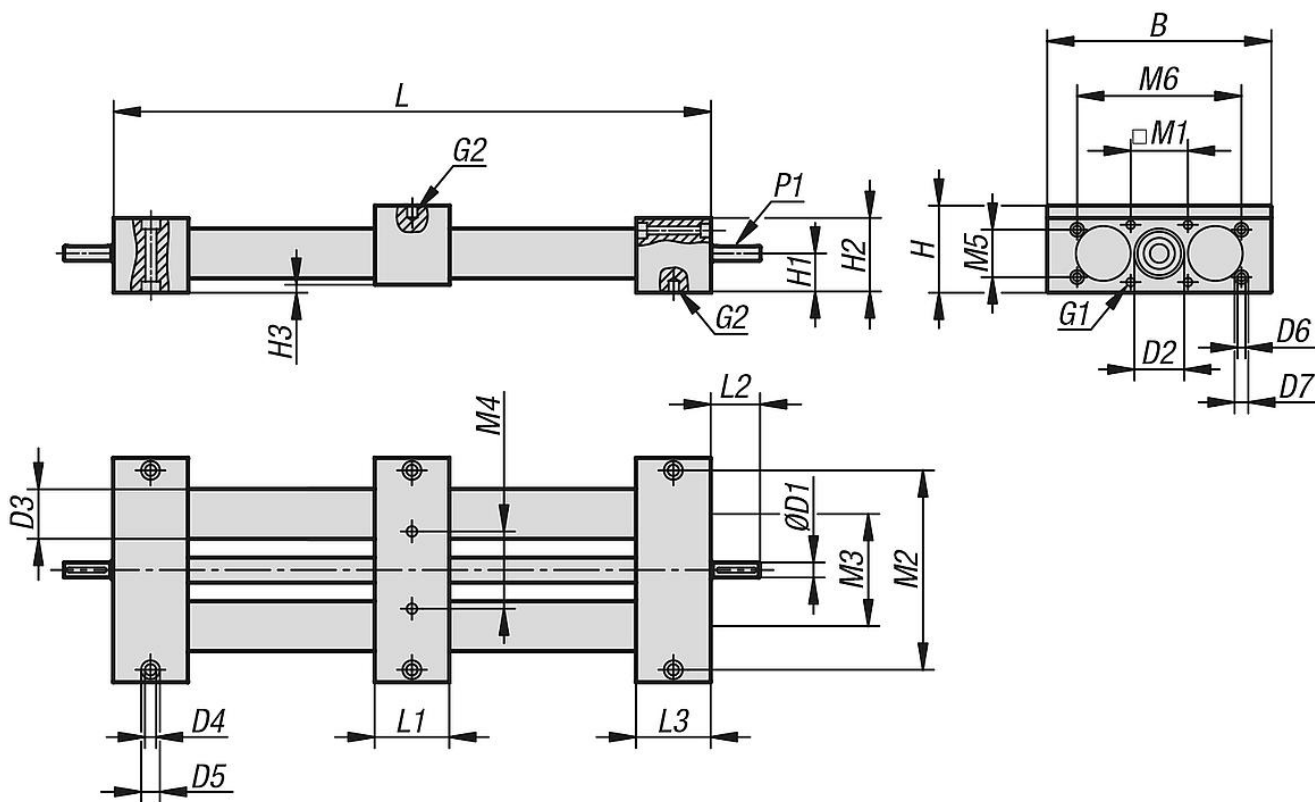
Temperaturbereich:

Temperaturbereich 0° C bis +60° C

Auf Anfrage:

Weitere Längen.

Zeichnungen



Artikelübersicht

Bestellnummer	Ausführung 1	Spindel	B	D1	D2	D3	D4	D5	D6	D7	G1	G2	H	H1	H2	H3	Hub S	L	L1	L2	L3	M1	M2	M3	M4	M5	M6	P1
21250-030X300	mit Gleittager	Tr 14x3	130	8	30H8	30	7	11	-	-	M6	M6	54	27	52	2	150	300	50	26	50	40x30	114,5	70	42	-	-	2x2x20

Artikelübersicht

Bestellnummer	Ausführung 1	Spindel	B	D1	D2	D3	D4	D5	D6	D7	G1	G2	H	H1	H2	H3	Hub S	L	L1	L2	L3	M1	M2	M3	M4	M5	M6	P1
21250-030X500	mit Gleitlager	Tr 14x3	130	8	30H8	30	7	11	-	-	M6	M6	54	27	52	2	350	500	50	26	50	40x30	114,5	70	42	-	-	2x2x20
21250-030X800	mit Gleitlager	Tr 14x3	130	8	30H8	30	7	11	-	-	M6	M6	54	27	52	2	650	800	50	26	50	40x30	114,5	70	42	-	-	2x2x20
21250-130X300	mit Kugellager	Tr 14x3	130	8	30H8	30	7	11	-	-	M6	M6	54	27	52	2	150	300	50	26	50	40x30	114,5	70	42	-	-	2x2x20
21250-130X500	mit Kugellager	Tr 14x3	130	8	30H8	30	7	11	-	-	M6	M6	54	27	52	2	350	500	50	26	50	40x30	114,5	70	42	-	-	2x2x20
21250-130X800	mit Kugellager	Tr 14x3	130	8	30H8	30	7	11	-	-	M6	M6	54	27	52	2	650	800	50	26	50	40x30	114,5	70	42	-	-	2x2x20
21250-040X300	mit Gleitlager	Tr 20x4	180	12	40H8	40	9	15	6,5	11	M8	M8	63	31,5	60	3	120	300	60	38	60	46	160	90	62	38	132	4x4x32
21250-040X500	mit Gleitlager	Tr 20x4	180	12	40H8	40	9	15	6,5	11	M8	M8	63	31,5	60	3	320	500	60	38	60	46	160	90	62	38	132	4x4x32
21250-040X800	mit Gleitlager	Tr 20x4	180	12	40H8	40	9	15	6,5	11	M8	M8	63	31,5	60	3	620	800	60	38	60	46	160	90	62	38	132	4x4x32
21250-040X1000	mit Gleitlager	Tr 20x4	180	12	40H8	40	9	15	6,5	11	M8	M8	63	31,5	60	3	820	1000	60	38	60	46	160	90	62	38	132	4x4x32
21250-140X300	mit Kugellager	Tr 20x4	180	12	40H8	40	9	15	6,5	11	M8	M8	63	31,5	60	3	120	300	60	38	60	46	160	90	62	38	132	4x4x32
21250-140X500	mit Kugellager	Tr 20x4	180	12	40H8	40	9	15	6,5	11	M8	M8	63	31,5	60	3	320	500	60	38	60	46	160	90	62	38	132	4x4x32
21250-140X800	mit Kugellager	Tr 20x4	180	12	40H8	40	9	15	6,5	11	M8	M8	63	31,5	60	3	620	800	60	38	60	46	160	90	62	38	132	4x4x32
21250-140X1000	mit Kugellager	Tr 20x4	180	12	40H8	40	9	15	6,5	11	M8	M8	63	31,5	60	3	820	1000	60	38	60	46	160	90	62	38	132	4x4x32