

Artikelbeschreibung/Produktabbildungen

**Beschreibung****Werkstoff:**

Läuferkorpus Stahl.
Abstreifer Kunststoff/Filz.
Längsdichtlippen Gummi.
Rollen Stahl 1.3505.

Ausführung:

Läuferkorpus verzinkt.

Hinweis:

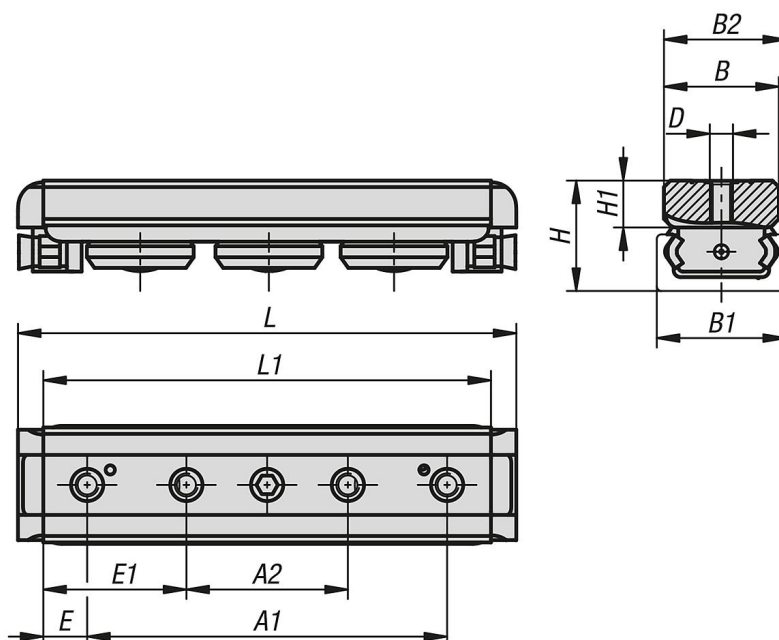
Rollenführungswagen mit lebensdauergeschmierten Rollenlager und Abstreifer, durch die das System während der Bewegung geschmiert wird.
Durch einfaches Verstellen der mittleren Exzenterrolle wird der Rollenführungswagen spielfrei oder mit der gewünschten Vorspannung in der Schiene eingestellt.
Hohe Verfahrgeschwindigkeiten bis 7 m/s und extrem geräuscharm (schneller und leiser als Systeme mit Kugelumlauf).

Die Abstreifer sind mit einem ölgetränkten Filz bestückt. Dieser Filz ist in ständigem Kontakt mit der Laufbahn, um eine perfekte Schmierung zu gewährleisten. Die Filze können mit einem Öl über die stirnseitig angebrachten Schmierpunkte nachgefüllt werden.

Auf Anfrage:

Rollenführungswagen mit 4 oder 5 Rollen.

Zeichnungen



Artikelübersicht

Bestellnummer	Größe	A1	A2	B	B1	B2	D	E	E1	H	H1	L	L1	C dynamisch N	COY N	COZ N	Mx Nm	My Nm	Mz Nm
21322-18070	18	52	20	16	18	17	M5	9	25	16,5	7,2	78	70	1530	820	260	1,5	4,7	8,2
21322-28097	28	78	35	24,9	28	26,45	M5	9,5	31	24	9,7	108	97	4260	2170	640	6,2	16	27,2

Artikelübersicht

Bestellnummer	Größe	A1	A2	B	B1	B2	D	E	E1	H	H1	L	L1	C dynamisch N	COY N	COZ N	Mx Nm	My Nm	Mz Nm
21322-43139	43	114	55	39,5	43	41,25	M8	12,5	42	37	14,5	150	139	12280	5500	1570	23,6	60	104,5