

## Beschreibung

### Werkstoff:

Schienen Stahl.  
Kugelkäfige Stahl.  
Kugeln Stahl.

### Ausführung:

Schienen verzinkt.  
Kugelkäfige verzinkt.  
Kugeln gehärtet.

### Bestellhinweis:

Verkauf paarweise.  
Befestigungsmaterial inklusive.

### Hinweis:

Bei Teleskopschienen mit Teilauszug beidseitig ist der Hub kleiner als die Einbaulänge. Sie sind eine preiswerte Lösung um Schubladen oder Ähnliches unter geringer Reibung und hoher Seitenstabilität zu führen. Rastung in Mittelposition. Die seitlichen Verschraubungen an der Innenschiene werden durch Auflegewinkel ersetzt. Die dynamische Lastkapazität der Teleskopschienen gibt die maximale Belastbarkeit eines vertikal montierten Teleskopschienen-Paares bei Nutzung des vollen Auszugsweges an. Die angegebenen Tragkräfte wurden bei einem Schienenabstand von 450 mm ermittelt und beziehen sich auf den Maximalwert bei 50.000 Zyklen.

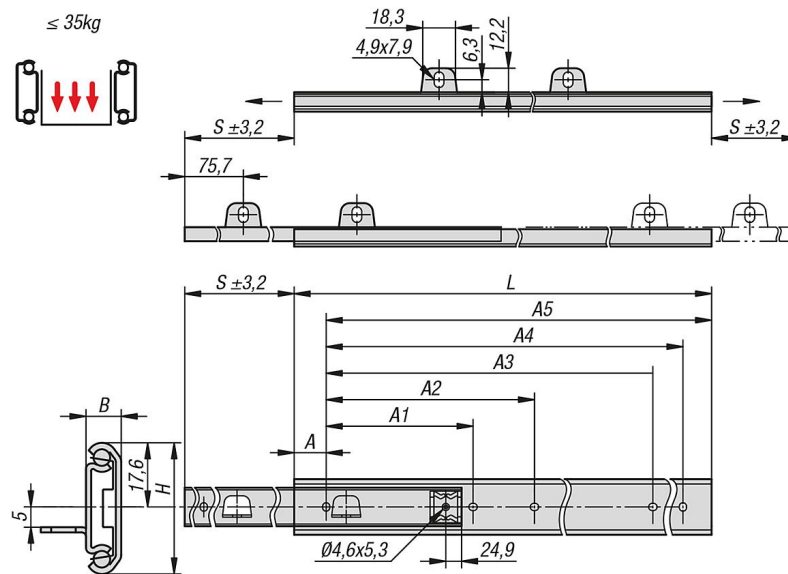
Für Horizontalmontage nicht geeignet.

Die Kopfhöhe der Befestigungsschrauben sollte eine Höhe von 2,5 mm nicht überschreiten, sonst besteht das Risiko einer Kollision mit anderen Schienenteilen.

### Vorteile:

Auszug in beide Richtungen  
Leichter Lauf  
Hohe Seitenstabilität durch exakte Führung

## Zeichnungen



## Artikelübersicht

Bestellnummer	Montage	Produkttyp	Tragkraft pro Paar kg	Verpackungsart
21334-05-0305	Montage aufliegend	Standard	35	1 Stück = 1 Paar
21334-05-0356	Montage aufliegend	Standard	35	1 Stück = 1 Paar
21334-05-0406	Montage aufliegend	Standard	35	1 Stück = 1 Paar
21334-05-0457	Montage aufliegend	Standard	35	1 Stück = 1 Paar
21334-05-0508	Montage aufliegend	Standard	32	1 Stück = 1 Paar
21334-05-0558	Montage aufliegend	Standard	31	1 Stück = 1 Paar
21334-05-0610	Montage aufliegend	Standard	29	1 Stück = 1 Paar
21334-05-0660	Montage aufliegend	Standard	27	1 Stück = 1 Paar
21334-05-0711	Montage aufliegend	Standard	24	1 Stück = 1 Paar

Bestellnummer	A	A1	A2	A3	A4	A5	B	H	Hub S	L
21334-05-0305	28,9	111	-	-	247,7	276,1	9,5	35,3	221,5	305
21334-05-0356	29,1	111	-	187,2	298,5	326,9	9,5	35,3	272,3	356
21334-05-0406	28,3	111	-	136,4	349,3	377,7	9,5	35,3	297,7	406
21334-05-0457	28,5	111	199,9	288,8	400,1	428,5	9,5	35,3	323,1	457
21334-05-0508	28,7	111	225,3	339,6	450,9	479,3	9,5	35,3	373,9	508
21334-05-0558	27,9	111	250,7	390,4	501,7	530,1	9,5	35,3	399,3	558
21334-05-0610	29,1	111	276,1	441,2	552,5	580,9	9,5	35,3	424,7	610
21334-05-0660	28,3	111	301,5	492	603,3	631,7	9,5	35,3	475,5	660
21334-05-0711	28,5	111	326,9	542,8	654,1	682,5	9,5	35,3	500,9	711