

Artikelbeschreibung/Produktabbildungen

**Beschreibung****Werkstoff:**

Gehäuse Stahl.
Kunststoffkäfig.
Kugeln Stahl.

Hinweis:

Die Linearkugellager entsprechen der Serie 3 nach ISO 10285. Mit beidseitiger Dichtung. Die Linearkugellager sind mit einem Kunststoffkäfig ausgestattet. Dieser sorgt für einen leisen Lauf und hervorragende Laufeigenschaften. Mit Flansch zur direkten Montage am Gehäuse. Ausführung als Doppellager zum Einsatz unter Momentenbelastung.

Empfohlene Toleranzen:

Welle: h6

Gehäuse: H7

Linearkugellager mit beidseitiger Dichtung sollten vor dem Einbau gefettet werden.

Die angegebenen Tragzahlen gelten bei Einsatz von gehärteten und geschliffenen Wellen.

Temperaturbereich:

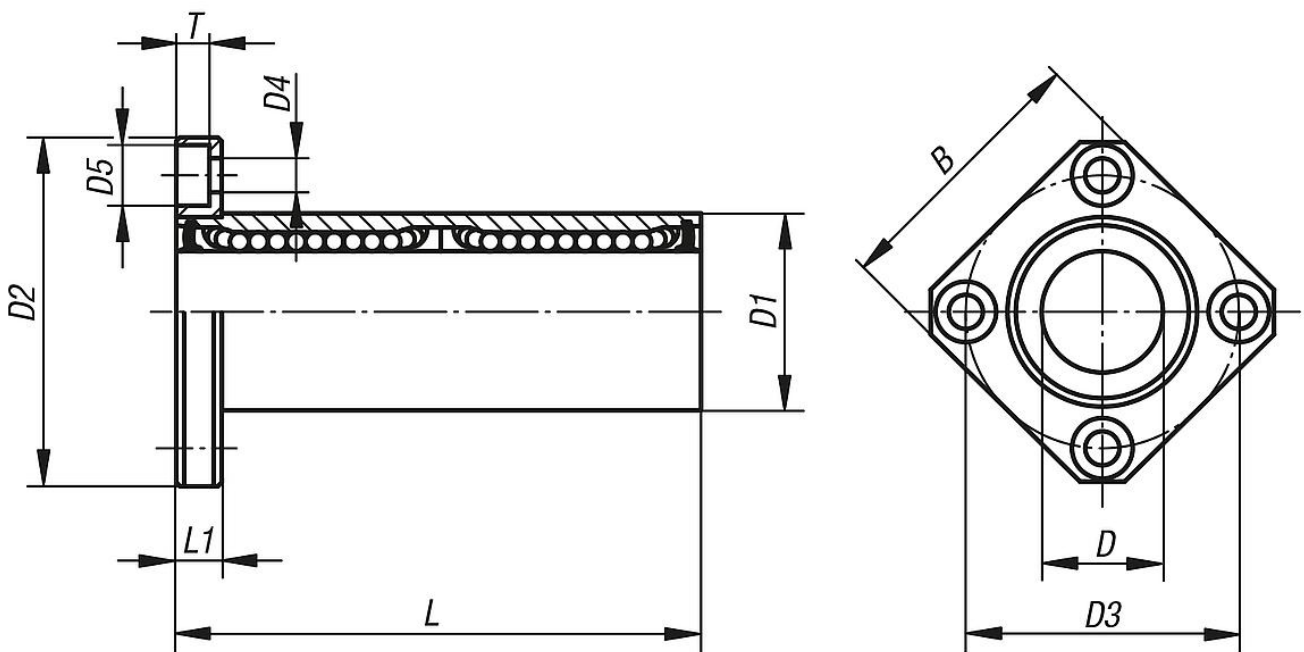
-20 °C bis +80 °C.

Zubehör:

Präzisionsführungswellen 21595.

Befestigungsschrauben 07160.

Zeichnungen



Artikelübersicht

Bestellnummer	B	D	D1	D2	D3	D4	D5	L	L1	T	Tragzahlen dynamisch N	Tragzahlen statisch N
21520-01-1202	32	12	22	42	32	4,5	7,5	61	6	4,1	813	1570
21520-01-1602	35	16	26	46	36	4,5	7,5	68	6	4,1	921	1780
21520-01-2002	42	20	32	54	43	5,5	9	80	8	5,1	1370	2740
21520-01-2502	50	25	40	62	51	5,5	9	112	8	5,1	1570	3140
21520-01-3002	60	30	47	76	62	6,6	11	123	10	6,1	2500	5490
21520-01-4002	75	40	62	98	80	9	14	151	13	8,1	3430	8040
21520-01-5002	88	50	75	112	94	9	14	192	13	8,1	6080	15900