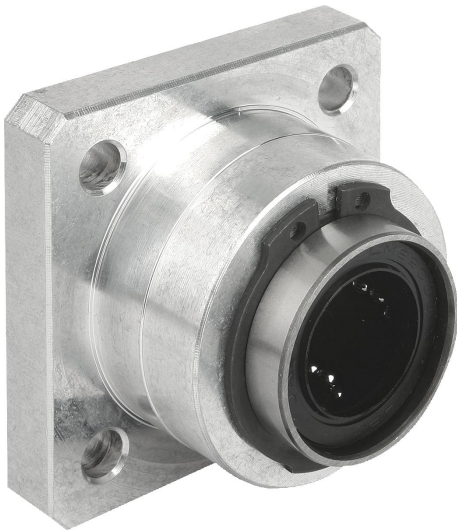


Artikelbeschreibung/Produktabbildungen

**Beschreibung****Werkstoff:**

Gehäuse Aluminium oder Grauguss.

Ausführung:

Gehäuse blank.

Hinweis:

Diese einbaufertigen Lineargehäuseeinheiten bestehen aus einem stranggepressten Aluminiumgehäuse, montiertem Linearkugellager mit Winkelfehlerausgleich 21510 und beidseitiger Dichtung. Befestigung des Lagers im Gehäuse mit Sicherungsringen DIN 472.

Empfohlene Wellentoleranz: h6.

Tragzahlen nach Spezifikation des Linearkugellagers.

Auf Anfrage:

Lineargehäuseeinheiten können mit allen in diesem Katalog aufgeführten Linearkugellagern ausgestattet werden.

Achtung:

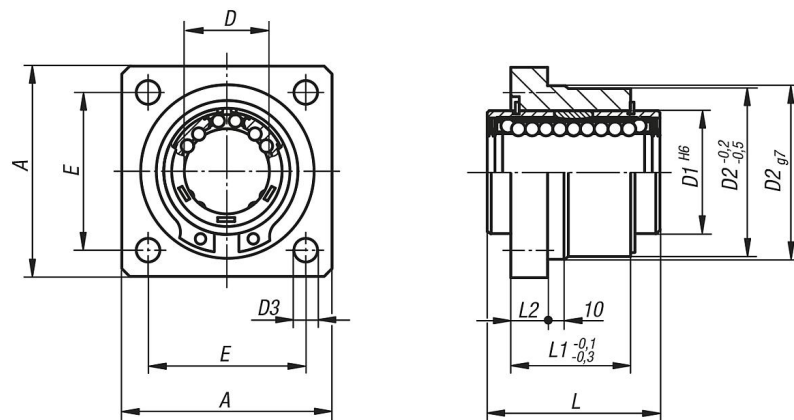
Achtung: Bei Artikel 21522-501002 ist der Durchmesser D2 unbearbeitet, kein Zentrierdurchmesser g7.

Zubehör:

Präzisionsführungswellen 21595.

Befestigungsschrauben 07160 oder 07161.

Zeichnungen



Artikelübersicht

Bestellnummer	Material Grundkörper	A	D	D1	D2	D3	E	L	L1	L2
21522-121002	Aluminium	40	12	22	32	5,5	30	32	22	6
21522-161002	Aluminium	50	16	26	38	5,5	35	36	24	8
21522-201002	Aluminium	60	20	32	46	6,6	42	45	30	10
21522-251002	Aluminium	70	25	40	58	6,6	54	58	42	12
21522-301002	Aluminium	80	30	47	66	9	60	68	50	14
21522-401002	Aluminium	100	40	62	90	11	78	80	59	16
21522-501002	Grauguss	130	50	75	100	11	98	100	75	18

