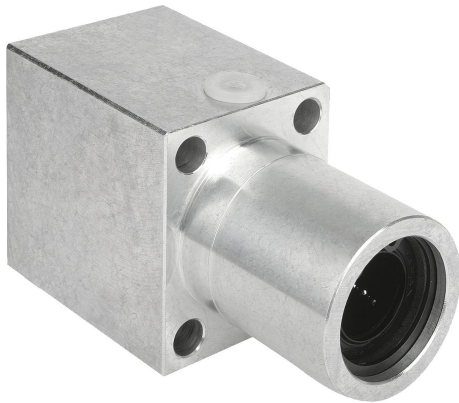


Artikelbeschreibung/Produktabbildungen

**Beschreibung****Werkstoff:**

Gehäuse Aluminium.

Ausführung:

Gehäuse blank.

Hinweis:

Diese einbaufertigen Lineargehäuseeinheiten bestehen aus einem stranggepressten Aluminiumgehäuse, zwei Linearkugellager mit Winkelfehlerausgleich 21510 und beidseitiger Dichtung. Befestigung des Lagers im Gehäuse mit Sicherungsringen DIN 472.

Empfohlene Wellentoleranz: h6.

Tragzahlen nach Spezifikation des Linearkugellagers (x2).

Auf Anfrage:

Lineargehäuseeinheiten können mit allen in diesem Katalog aufgeführten Linearkugellagern ausgestattet werden.

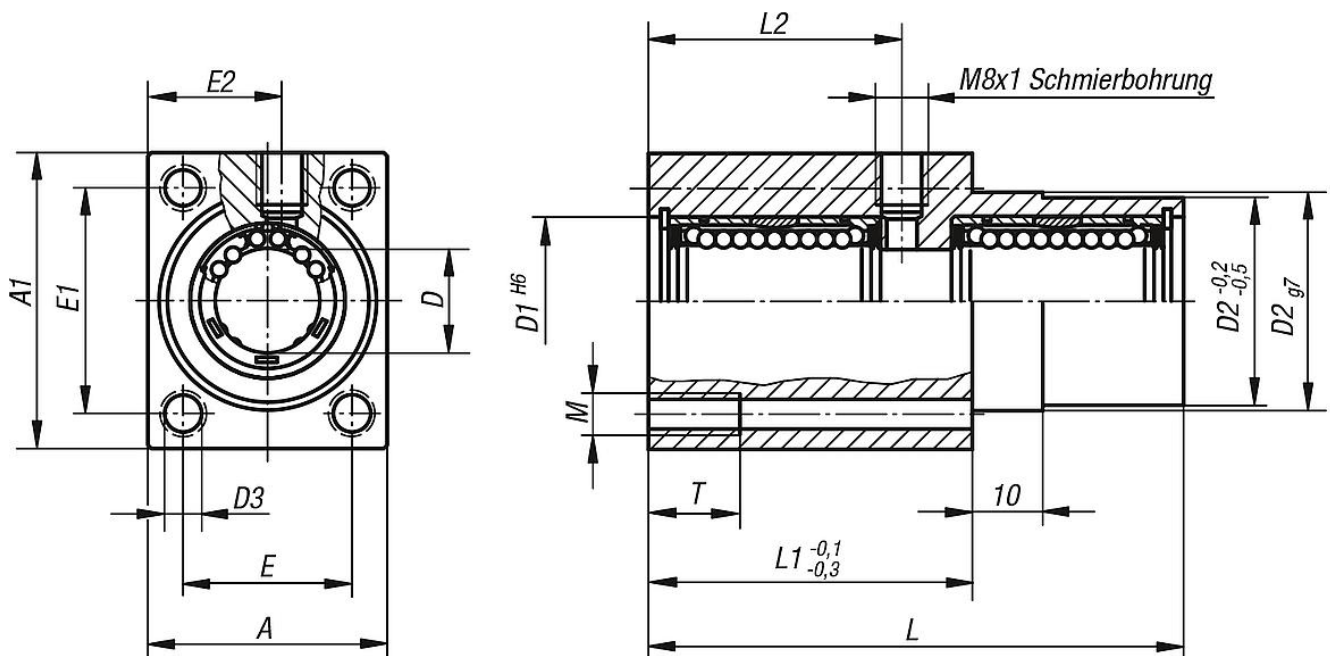
Zubehör:

Vorsatzdichtungen 21560.

Präzisionsführungswellen 21595.

Befestigungsschrauben 07160 oder 07161.

Zeichnungen



Artikelübersicht

Bestellnummer	A	A1	D	D1	D2	D3	E	E1	E2	L	L1	L2	M	T
21524-121002	34	42	12	22	30	5,3	24	32	19	76	46	36	M6	13

Artikelübersicht

Bestellnummer	A	A1	D	D1	D2	D3	E	E1	E2	L	L1	L2	M	T
21524-161002	40	50	16	26	35	6,6	28	38	22	84	50	40	M8	18
21524-201002	50	60	20	32	42	8,4	35	45	27	104	60	50	M10	22
21524-251002	60	74	25	40	52	10,5	42	56	32	130	73	63	M12	26
21524-301002	70	84	30	47	61	13,5	50	64	37	152	82	74	M16	34