

Artikelbeschreibung/Produktabbildungen



Beschreibung

Werkstoff, Ausführung:

Stahlring.
Gummi NBR.

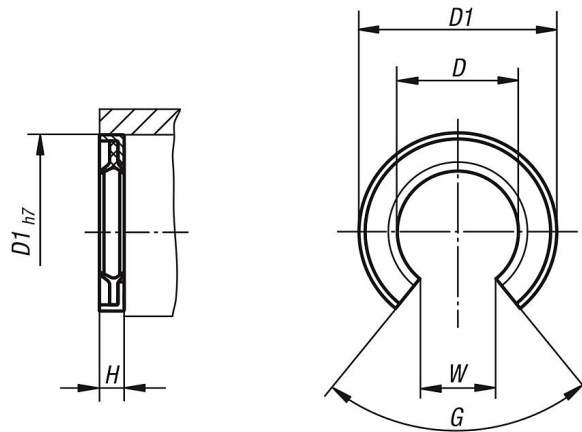
Hinweis:

Zusätzlich zu den Standard-Abdichtungen sind Vorsatzdichtungen für Linearkugeln erhältlich. Mit diesen Vorsatzdichtungen wird ein wesentlich verbesserter Schmutz- und Staubschutz erreicht.

Die Dichtungen werden vor der Kugelhülse in die Gehäusebohrung (Toleranz H7) eingesetzt und mit Klebstoff gesichert.

Zeichnungen

Ausführung offen



Artikelübersicht

Bestellnummer	Ausführung	D	D1	H	G	W
21560-121	offen	12	22	3	78°	7,5
21560-161	offen	16	26	3	78°	10
21560-201	offen	20	32	4	60°	10
21560-251	offen	25	40	4	60°	12,5
21560-301	offen	30	47	5	50°	12,5
21560-401	offen	40	62	5	56°	18,7