



## Beschreibung

### Werkstoff:

Gehäuse Kunststoff.  
Sichtfenster LCD-Anzeige.

### Ausführung:

Positionsanzeige mit integriertem Batteriefach.  
Sensor steckbar.  
Low Power LCD mit Dezimal- und Bruch-Inch-Funktion.

### Hinweis:

Digitale, netzunabhängige Messanzeige zur spielfreien Positionierfassung.  
Das System wird oft für Messaufgaben an Längen- und Winkelanschlägen (an Formatkreissägen, Blechstanzen, Abkantpressen,...) in Industrie und Handwerk eingesetzt.  
Für den Schalttafeleinbau gelten die empfohlenen Abmessungen 92+0,8 x 45+0,6.  
Die Winkelanzeige ist programmierbar.  
Der Anzeigebereich ist ~13 mm hoch und Skalierbar von -1999999 bis 1999999.  
Die max. Anzeigegenauigkeit beträgt dezimal bis 10 µm, Bruch-Inch bis 1/64 Inch.  
Die Positionsanzeige verfügt über einen batteriegepufferten Speicher und über eine Batterieüberwachung mit Low-Batt Symbol bei <1,1 V.  
Ein einfacher Batteriewechsel ist über das Batteriefach möglich.  
Die Energieversorgung erfolgt über 2 Mignon-AA Batterien (nicht im Lieferumfang enthalten).

### Technische Daten:

- Auflösung 0,01; 0,05; 0,1; 1 mm/ 0,001; 0,01; 1/16; 1/32; 1/64 inch
- Systemgenauigkeit  $\pm(0,1 + 0,01 \times L)$  mm, L in m
- Betriebsspannung 3 V DC, verpolsicher
- Stromaufnahme ~220 µA bei 3 V DC
- Wiederholgenauigkeit  $\pm 0,01$  mm
- Verfahrensgeschwindigkeit max. 5 m/s
- EMV EN 61000-6-2; EN 61000-6-4
- Schutzart IP 40, Gesamtgerät
- Schutzart IP 54, frontseitig

### Temperaturbereich:

- Umgebungstemperatur 0...60 °C
- Lagertemperatur -10...70 °C

### Montage:

Die Montage ist anhand der beiliegenden Benutzerinformation durchzuführen.

### Funktionen:

- Kettenmaß- und Resetfunktion
- Direkteingabe des Referenz-/ Offsetwert

### Zubehör:

- Magnetsensoren 21720
- Magnetbänder 21725
- Hohlwellensensoren 21730

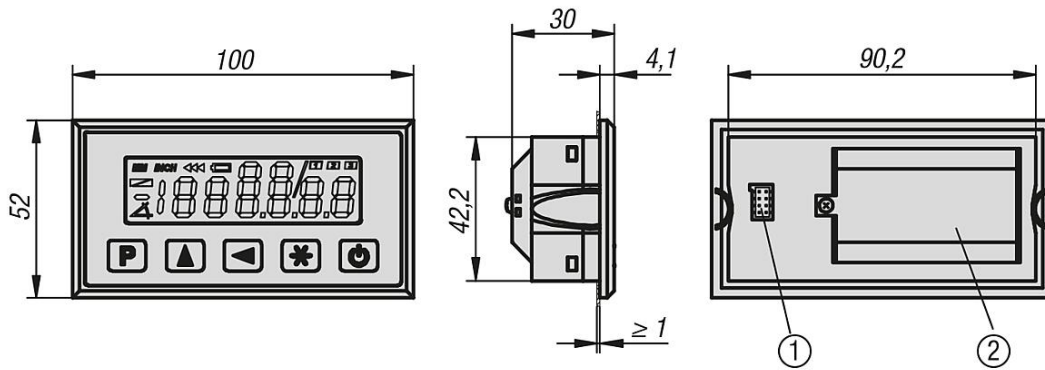
### Beachten:

Die relative Luftfeuchtigkeit darf max. 95% betragen. Eine Betauung ist nicht zulässig.

**Zeichnungshinweis:**

- 1) Sensoranschluss
- 2) Batteriefach

**Zeichnungen**



**Artikelübersicht**

Bestellnummer	Benennung
21702-01	Positionsanzeige