



Beschreibung

Werkstoff:

Welle Edelstahl.
Gehäuse Kunststoff.
Kabelmantel PVC.

Ausführung:

Gehäuse schwarz.
Flachstecker 8-polig, 1x Stift.
Biegeradius Kabel > 17 mm (fest verlegt).

Hinweis:

Für Drehzahlen $\leq 600 \text{ min}^{-1}$.
Einfache Montage für Hohlwellen bis max. $\varnothing 20 \text{ mm}$.
Steckbarer Anschluss an Positionsanzeigen 21700 und 21702.
Die Speisung der Betriebsspannung und Stromaufnahme des Sensors erfolgen über die Folgeelektronik.
Die Auflösung und der Messbereich sind abhängig von der Folgeelektronik.

Technische Daten:

- Rotativ messender Sensor
- Abtastung erfolgt magnetisch über ein Polrad mit 18 Polen á 5 mm
- Schutzart IP 65; EN60529

Temperaturbereich:

- Umgebungstemperatur 0...60 °C
- Lagertemperatur -10...70 °C

Montage:

Die Montage ist anhand der beiliegenden Benutzerinformation durchzuführen.

Zubehör:

Positionsanzeigen 21700 und 21702.
Reduzierhülsen 21740.

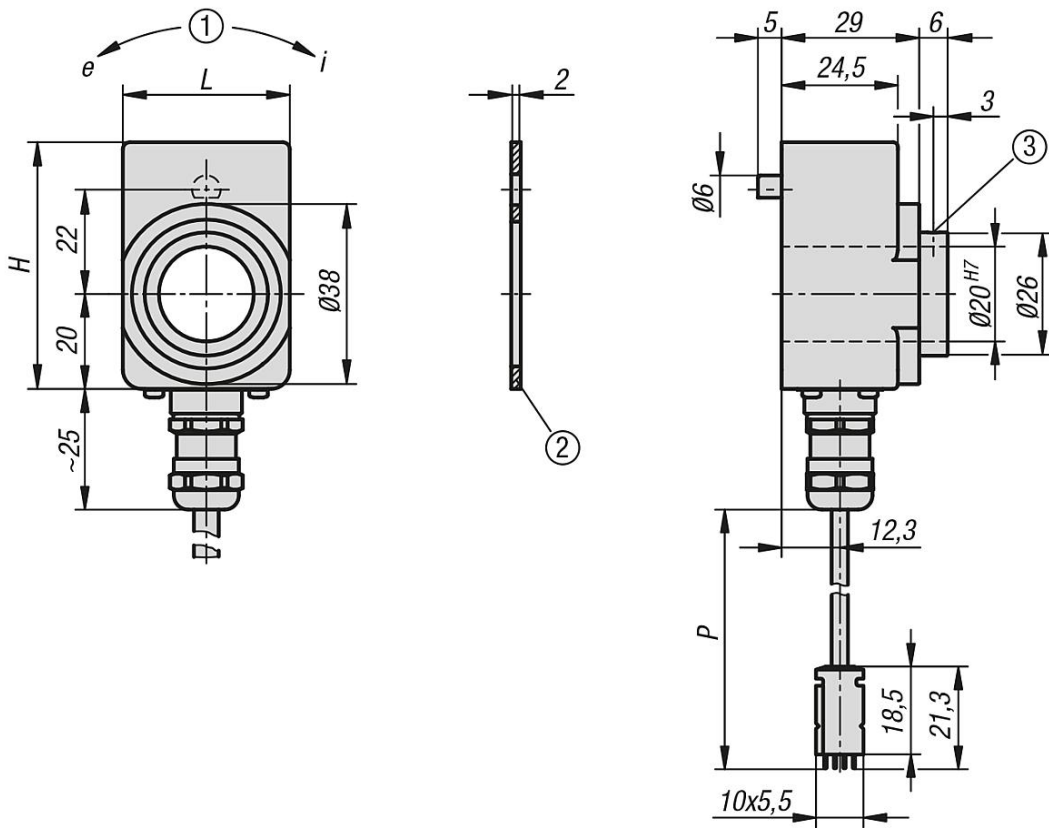
Beachten:

Eine Betauung ist nicht zulässig.

Zeichnungshinweis:

- 1) Drehrichtung
- 2) Dichtungsplatte
- 3) Gewindestift M3 (2x120°)

Zeichnungen



Artikelübersicht

Bestellnummer	H	L	P
21730-0500	52	35,2	500
21730-1000	52	35,2	1000
21730-2000	52	35,2	2000