



## Beschreibung

### Werkstoff:

Fassung Messing.  
Dosenlibellenkörper Polyamid.

### Ausführung:

vernickelt und hochglanzpoliert.

### Hinweis:

Libellen werden als Nullinstrument oder zur Überprüfung der horizontalen Lage z.B. in Wasserwagen, Neigungsmesser, Messinstrumenten und im Maschinenbau eingesetzt.

Dosenlibellen können mit Hilfe der drei Bohrungen aufgeschraubt werden.

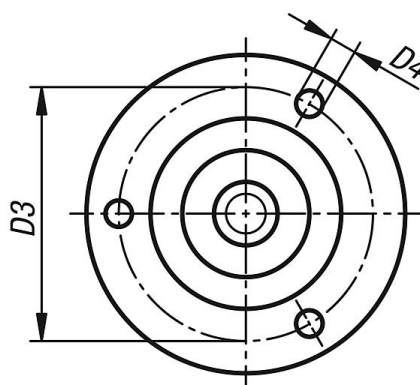
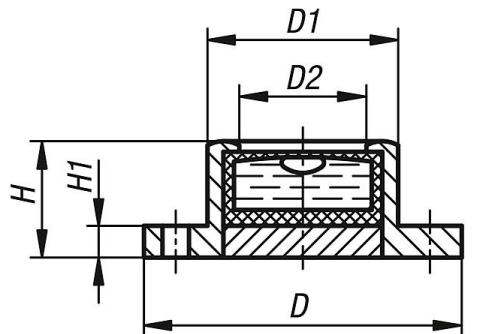
- auf abgeschliffener Bodenfläche justiert
- Empfindlichkeit in Winkelminuten auf 2mm Blasenweg
- Füllung klar
- schwarzer Kontrastring
- weißer Libellenboden

### Temperaturbereich:

-35 °C bis +55 °C

## Zeichnungen

Ⓐ



## Artikelübersicht

Bestellnummer	Form	D	D1	D2	D3	D4	H	H1	Empfindlichkeit
21800-1141030	A	20	14	10	17	1,6	10	1,8	30'
21800-1171030	A	25	17	12	21	2	10	2	30'
21800-1181130	A	30	18	12	24	2,5	11	3	30'
21800-1281430	A	40	28	20	34,5	2,5	14	4	30'
21800-1341530	A	50	34	25	43	3	15	5	30'