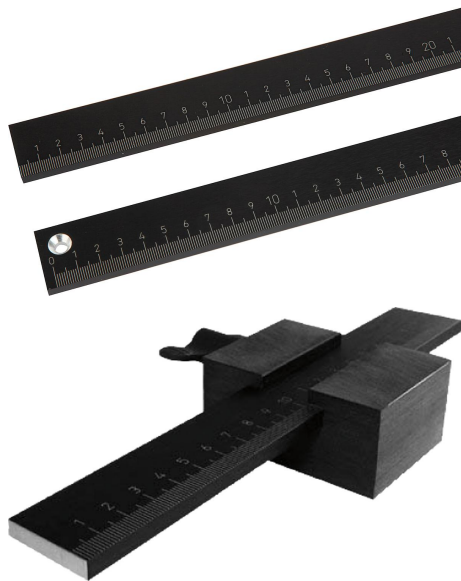


Artikelbeschreibung/Produktabbildungen



Beschreibung

Werkstoff:
Aluminium.

Ausführung:
Skalenfläche geschliffen und schwarz eloxiert.

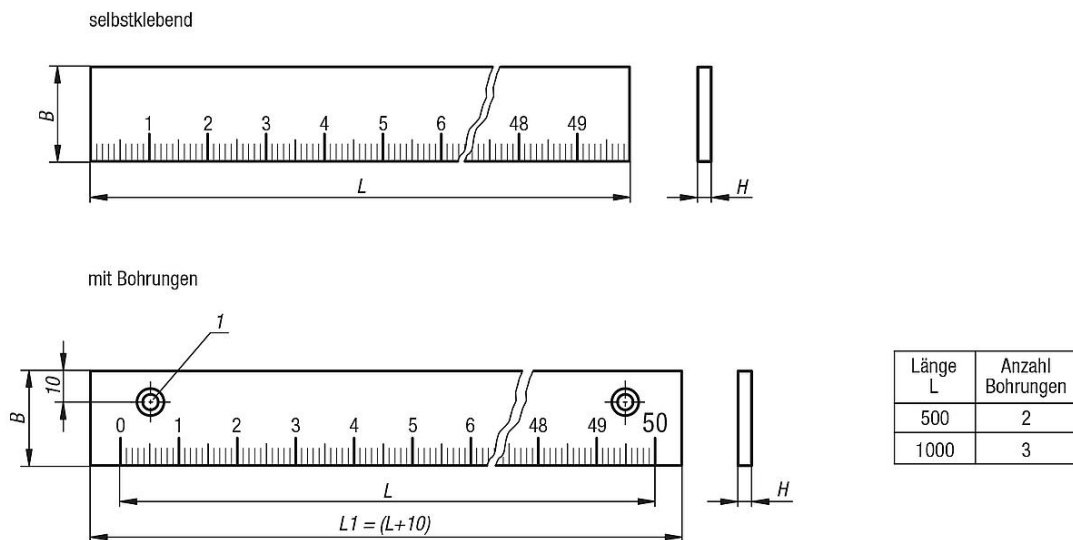
Hinweis:
Maßstäbe aus Aluminium in starrer, massiver Ausführung. Querschnitt 30 x 6 mm.

Blendfrei ablesbar durch schwarz eloxierte Oberfläche und kontrastreiche Skalierung.
Die Skalierung ist tiefgelasert.

- Auf Anfrage:**
- Nullpunkt rechts oder mittig
 - Skalierung oben oder beidseitig
 - andere Längen

Zeichnungshinweis:
1) Senkung nach DIN 74-B f 5

Zeichnungen



Artikelübersicht

Bestellnummer	Befestigungsart	Ausführung 1	Nullpunkt	Teilung	Skalierung	B	H	L	L1
21884-000010X0500	selbstklebend	horizontal	links	1 mm	unten	30	6	500	500
21884-000010X1000	selbstklebend	horizontal	links	1 mm	unten	30	6	1000	1000
21884-100010X0500	Befestigungsbohrungen	horizontal	links	1 mm	unten	30	6	500	510
21884-100010X1000	Befestigungsbohrungen	horizontal	links	1 mm	unten	30	6	1000	1010

