



## Beschreibung

### Werkstoff:

Gehäuse Polyamid 6.  
Hohlwelle Stahl.  
Sichtfenster Kunststoff.  
Gewindestift Stahl.

### Ausführung:

Gehäuse schlagfest.  
Hohlwelle brüniert.  
Gewindestift schwarz.  
Zahlenräder schwarz, Ziffern weiß.

### Hinweis:

Positionsanzeiger ermöglichen das direkte Ablesen eingestellter Messwerte auf einen Blick.

Außerdem ist der Anzeigewert pro Spindelumdrehung (entsprechende Spindelsteigung) wählbar, wobei die verschiedenen Anzeigewerte durch ein Übersetzungsgetriebe realisiert werden.

Die Positionsanzeiger zeichnen sich durch ihre kleine Bauweise mit sehr deutlicher Anzeige aus. Sie sind besonders für geringe Spindelabstände und kleine Wellendurchmesser geeignet und besitzen eine Drehmomentabstützung, die in der Gegenseite in einer Bohrung abgesteckt wird.

\*\* Bei 1. Stern Einbaulage und bei 2. Stern Zählrichtung angeben. (Siehe Bestellbeispiel "Einbaulage, Zählrichtung").

### Technische Daten:

- Zählwerk bestehend aus 3 Dekaden
- Ziffernhöhe ca. 4 mm
- Hohlwellen-Ø 10 H7 mm
- temperaturbeständig bis 80 °C
- öl- und lösungsmittelbeständig

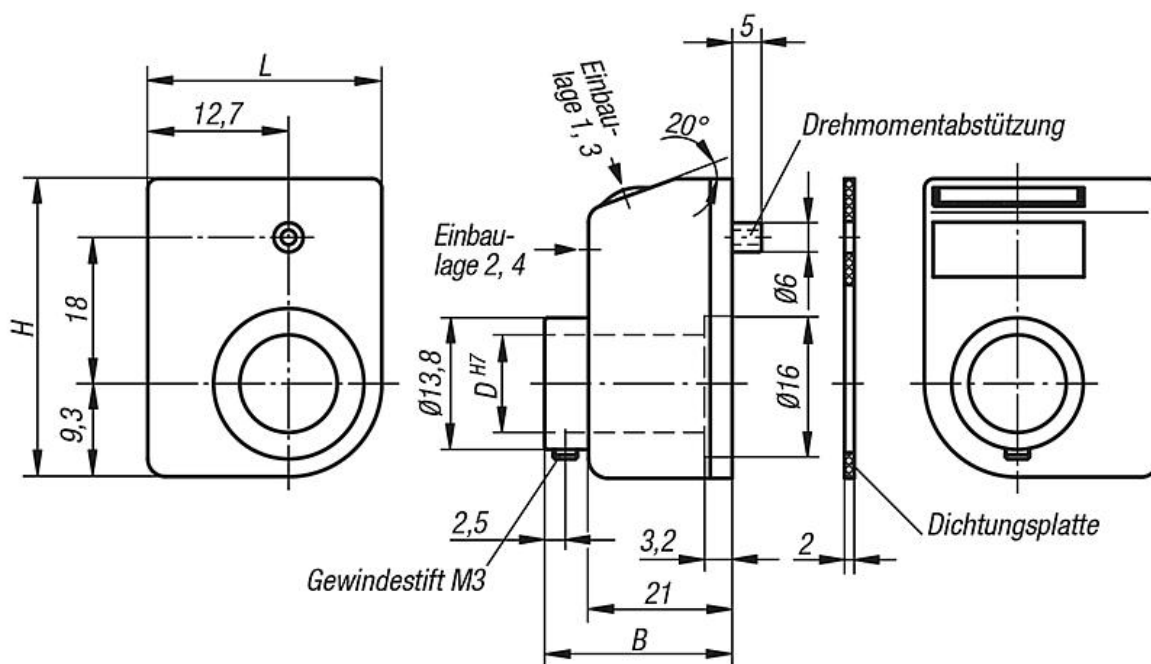
### Auf Anfrage:

- Edelstahl Antriebswelle
- Anzeige für Inch

### Zubehör:

- Reduzierhülse 21940

Zeichnungen



Anzeige nach einer Umdrehung, Kommastelle:	Einbaulage (1 - 4):
<p>z. B. 21901-01001111                      0100 = 1mm Steigung,                      1 = Kommastelle an                      1. Stelle von rechts</p>	<p>z. B. 21901-01001111                      1 = Einbaulage</p>

Zählrichtung (1 - 2):	Farbe (1 - 2):
<p>z. B. 21901-01001111                      1 = im Uhrzeigersinn (steigende Werte)                      2 = gegen Uhrzeigersinn (steigende Werte)</p>	<p>z. B. 21901-01001111                      1 = Farbe orange                      2 = Farbe schwarz</p>

## Artikelübersicht

Bestellnummer reinorange RAL 2004	Bestellnummer schwarz	B	D	H	L	Steigung	Anzeige nach einer Umdrehung	Komma an Stelle	max. Drehzahl 1/min
21901-01001**1	21901-01001**2	26	10	33	22	1	01,0	1	500
21901-02001**1	21901-02001**2	26	10	33	22	2	02,0	1	500
21901-02501**1	21901-02501**2	26	10	33	22	2,5	02,5	1	500
21901-03001**1	21901-03001**2	26	10	33	22	3	03,0	1	500
21901-04001**1	21901-04001**2	26	10	33	22	4	04,0	1	375
21901-05001**1	21901-05001**2	26	10	33	22	5	05,0	1	300
21901-06001**1	21901-06001**2	26	10	33	22	6	06,0	1	250
21901-08001**1	21901-08001**2	26	10	33	22	8	08,0	1	180
21901-10001**1	21901-10001**2	26	10	33	22	10	10,0	1	150