



Beschreibung

Werkstoff:

Gehäuse Aluminium.
Kabelmantel PUR.

Ausführung:

Kompakte Bauform von Sensor und Stecker.
M8-Steckverbinder, 6-polig, 1x Stift (E15).
Anschlusskabel 6-adrig \varnothing 5,2 mm.
Biegeradius Kabel \geq 52 mm (dynamisch).

Hinweis:

Arbeitet mit Magnetbändern 21725. Der Leseabstand zwischen Sensor und Band muss 0,1 bis 2 mm betragen. Die Speisung der Betriebsspannung und Stromaufnahme des Sensors erfolgt über die Folgeelektronik. Die Systemgenauigkeit, Wiederholgenauigkeit und Verfahrgeschwindigkeit ist abhängig von der Folgeelektronik. Steckbarer Anschluss an die Positionsanzeiger 21924.

Technische Daten:

- Schutzart IP 67; EN 60529 (Sensorkopf)
- Schockfestigkeit 2000 m/s², 11 ms; EN 60068-2-27
- Vibrationsfestigkeit 200 m/s², 50 Hz...2 kHz; EN 60068-2-6

Temperaturbereich:

- Umgebungstemperatur 0...60 °C
- Lagertemperatur -10...70 °C

Montage:

Die Montage ist anhand der beiliegenden Benutzerinformation durchzuführen.

- A) Leseabstand Sensor/ Band \leq 2 mm
- B) seitlicher Versatz \pm 2 mm
- C) Fluchtungsfehler \pm 3°
- D) Längsneigung \pm 1°
- E) Seitenneigung \pm 3°

Zubehör:

Positionsanzeiger 21924.
Magnetbänder 21725.

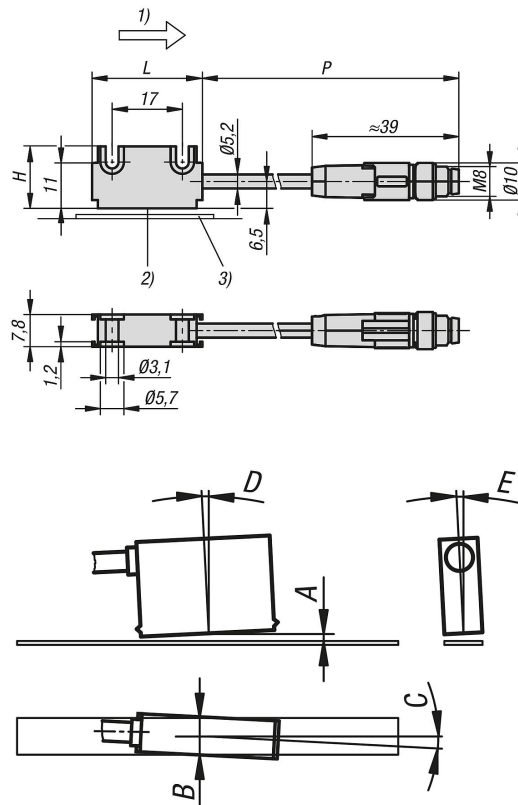
Beachten:

Relative Luftfeuchtigkeit 100%. Eine Betauung ist zulässig (Sensorkopf).

Zeichnungshinweis:

- 1) Sinus vor Cosinus
- 2) aktive Messfläche
- 3) Magnetband

Zeichnungen



Artikelübersicht

Magnetsensoren passive Sensoren, Miniaturbauform IO-Link Schnittstelle

Bestellnummer	H	L	P	für Artikelnummer
21924-01-010001	15	26,7	1000	21924-1531 / 21924-1651
21924-01-020001	15	26,7	2000	21924-1531 / 21924-1651