

## Artikelbeschreibung/Produktabbildungen

**Beschreibung****Werkstoff:**

Gehäuse Kunststoff.  
Welle Edelstahl.  
Steckergewinde Messing.  
Erdungsanschluss Metall.

**Ausführung:**

Messing vernickelt.  
1x M8-Steckverbinder (A-kodiert), 4-polig, 1x Stift.

**Hinweis:**

Die IO-Link-fähigen Positionsanzeiger dienen zur Kontrolle von Formatverstellungen, um Rüstzeiten effektiv zu reduzieren und die Effizienz der Maschinen zu steigern.

Mit Hilfe einer zweizeiligen LCD-Anzeige kann sowohl der Sollwert, als auch der Istwert angezeigt werden.

Zwei weitere LEDs geben dem Benutzer visuelle Signale, ob der Soll- und Istwert übereinstimmen (LEDs leuchten grün) oder nicht übereinstimmt (LEDs leuchten rot). Des Weiteren wird dem Benutzer über die LEDs angezeigt, in welche Richtung die Anwendung verstellt werden muss, um die gewünschte Position zu erreichen.

Die Positionsanzeiger 21924-1530 und 21924-1650 werden über eine Welle mit der Anwendung verbunden. Mit Hilfe robuster Sensorik durch magnetische Abtastung wird die Position der Anwendung bestimmt.

Die Positionsanzeiger 21924-1531 und 21924-1651 werden direkt an die Anwendung montiert. Die Positionsbestimmung wird mit Hilfe eines Magnetsensors (21924-01) und eines Magnetbands (21725) durchgeführt. Ausschließlich für lineare Längenmessung geeignet.

**Auf Anfrage:**

Konformitätsbescheinigung.

**Lieferumfang:**

Positionsanzeiger.  
Montageanleitung.

**Zubehör:**

Positionsanzeiger 21924-1530 und 21924-1650:  
Reduzierhülse 21940-20\*\*.

Positionsanzeiger 21924-1531 und 21924-1651:  
Magnetsensor 21924-01.  
Magnetband 21725.

**Beachten:**

Die Positionsanzeiger können ausschließlich in ein IO-Link-Kommunikationssystem integriert werden.

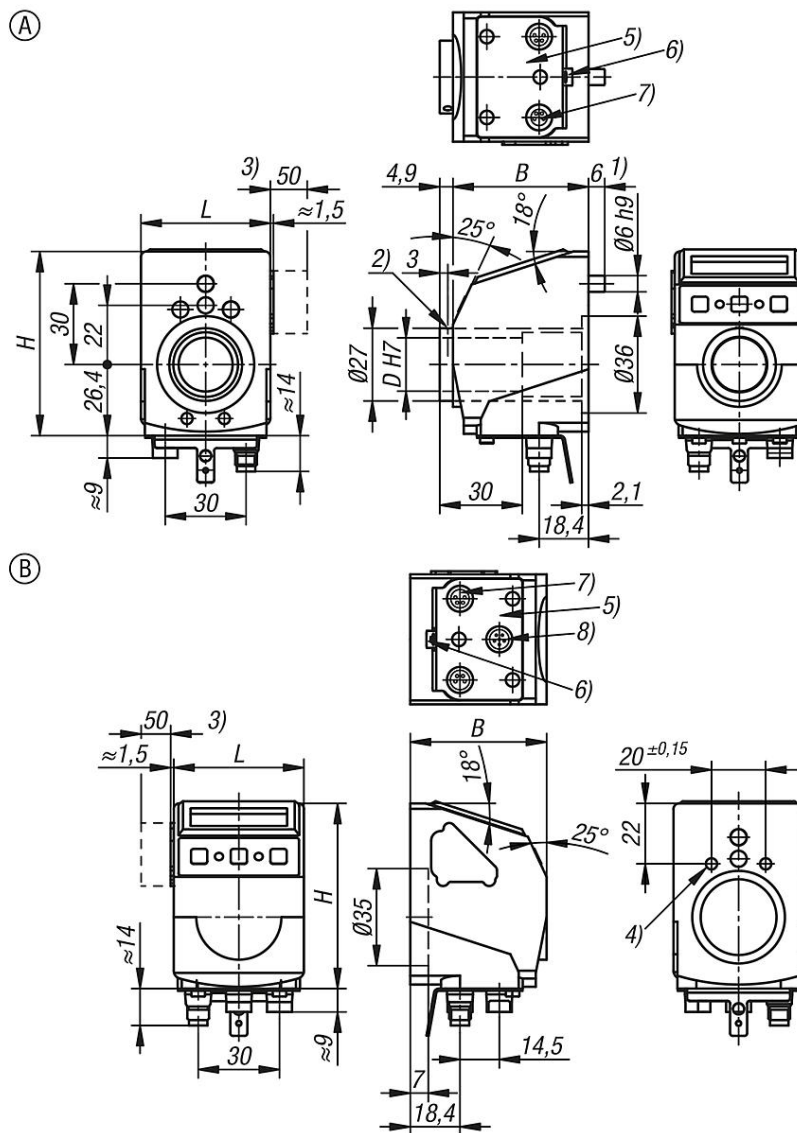
**Zeichnungshinweis:**

- 1) Drehmomentabstützung
- 2) Gewindestift M3 (2x 120°)
- 3) Min. Platzbedarf für Batteriewechsel ohne Demontage.
- 4) 2x M5/7 tief

Artikelbeschreibung/Produktabbildungen

- 5) Kontaktbereich
- 6) Erdungsanschluss für Flachstecker 6.3 oder Kabelschuh
- 7) IO-Link M8 Stecker (Stiftkontakt) Anschlussgewinde Metall
- 8) Sensor

Zeichnungen



Artikelübersicht

Positionsanzeiger Kunststoff, elektronisch IO-Link Schnittstelle

Bestellnummer	Form	Material Komponente	B	D	H	L	Schutzart
21924-1530	A	Edelstahl	50,3	20	68,4	48	IP53
21924-1650	A	Edelstahl	50,3	20	68,4	48	IP65
21924-1531	B	-	50,3	-	68,4	48	IP53
21924-1651	B	-	50,3	-	68,4	48	IP65

