

Artikelbeschreibung/Produktabbildungen



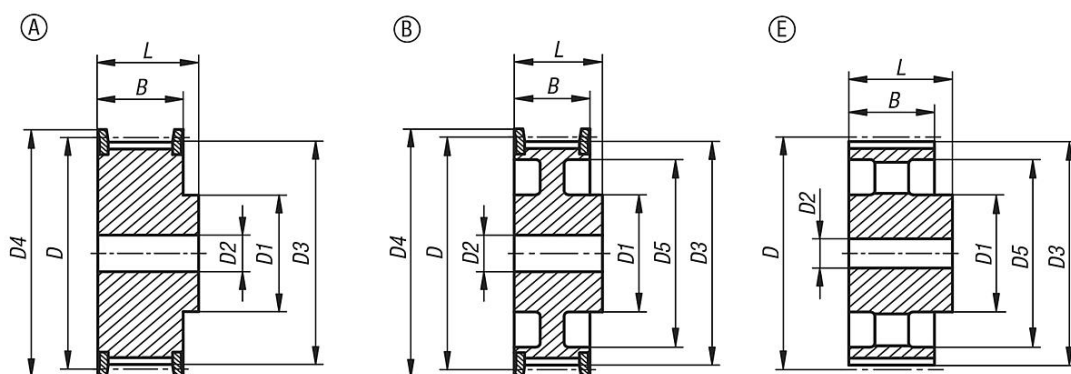
Beschreibung

Werkstoff:
Stahl oder Grauguss.

Ausführung:
phosphatiert.

Hinweis:
Standard HTD-Profil mit metrischer Teilung (halbrunder Verzahnung). Mindestens eine Zahnriemenscheibe muss Bordscheiben aufweisen. Die Zahnscheiben besitzen entweder eine Zentrierbohrung oder sind vorgebohrt.

Zeichnungen



Artikelübersicht

Bestellnummer	Form	Material Grundkörper	Zähnezahl	D	D1 max.	D2 max.	D3	D4 max.	D5	B	L
22004-0820018	A	Stahl	18	45,84	32	12	44,46	51	-	28	38
22004-0820020	A	Stahl	20	50,93	36	12	49,56	57	-	28	38
22004-0820022	A	Stahl	22	56,02	43	12	54,65	62	-	28	38
22004-0820024	A	Stahl	24	61,12	49	12	59,74	67	-	28	38
22004-0820026	A	Stahl	26	66,21	50	12	64,84	73	-	28	38
22004-0820028	A	Stahl	28	71,3	55	14	69,93	77	-	28	38
22004-0820030	A	Stahl	30	76,39	60	14	75,02	84	-	28	38
22004-0820032	A	Stahl	32	81,49	64	14	80,12	88	-	28	38
22004-0820034	A	Stahl	34	86,58	70	14	85,21	94	-	28	38
22004-0820036	A	Stahl	36	91,67	75	14	90,3	98	-	28	38
22004-0820038	A	Stahl	38	96,77	80	14	95,39	104	-	28	38
22004-0820040	A	Stahl	40	101,86	85	14	100,49	108	-	28	38
22004-0820044	A	Grauguss	44	112,05	96	14	110,67	121	-	28	38
22004-0820048	A	Grauguss	48	122,23	104	14	120,86	129	-	28	38
22004-0820056	B	Grauguss	56	142,6	80	14	141,23	150	117	28	38
22004-0820060	B	Grauguss	60	152,79	80	14	151,42	158	127	28	38
22004-0820064	B	Grauguss	64	162,97	80	14	161,6	168	137	28	38
22004-0820072	B	Grauguss	72	183,35	80	18	181,97	192	158	28	38
22004-0820080	E	Grauguss	80	203,72	90	14	202,35	-	179	28	38
22004-0820084	E	Grauguss	84	213,9	90	14	212,53	-	190	28	38
22004-0820090	E	Grauguss	90	229,18	90	14	227,81	-	204	28	38
22004-0820112	E	Grauguss	112	285,21	90	20	283,83	-	260	28	38
22004-0820144	E	Grauguss	144	366,69	90	20	365,32	-	342	28	38
22004-0820168	E	Grauguss	168	427,8	100	20	426,42	-	403	28	38
22004-0820192	E	Grauguss	192	488,92	100	20	487,54	-	465	28	38

