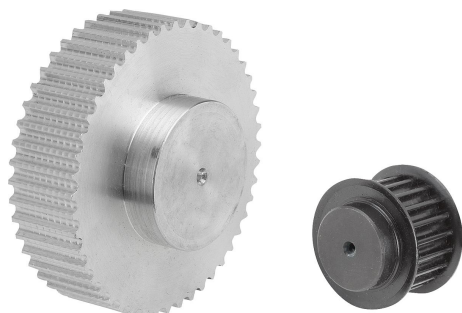


## Artikelbeschreibung/Produktabbildungen



## Beschreibung

## Werkstoff:

Stahl.

Zahnriemenscheiben ohne Bordscheiben Aluminium.

## Ausführung:

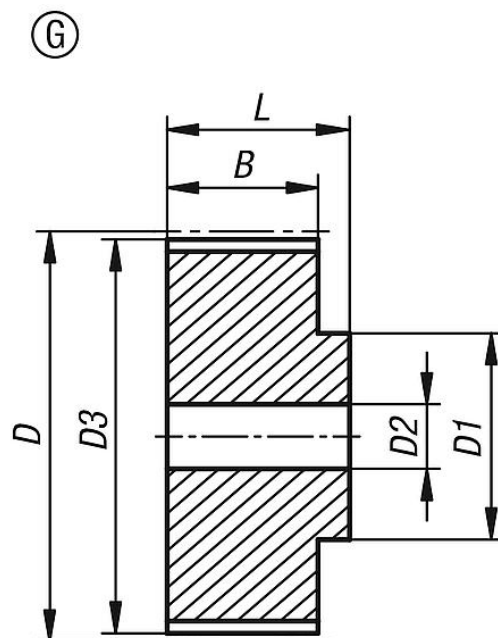
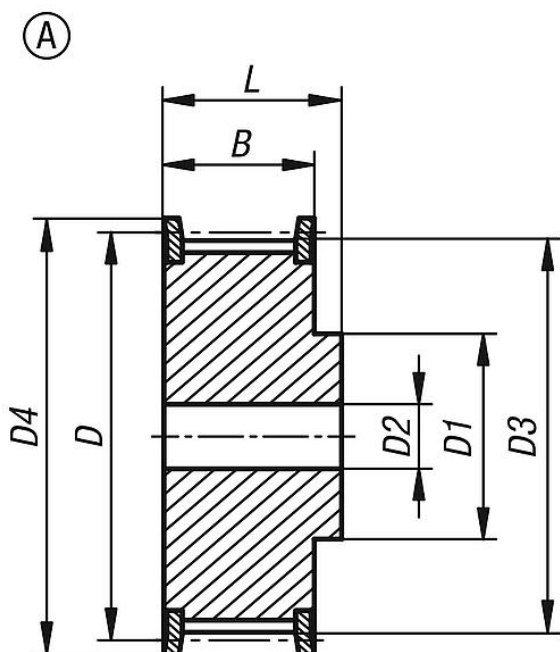
Stahl phosphatiert.

Aluminium blank.

## Hinweis:

Standard HTD-Profil mit metrischer Teilung (halbrunder Verzahnung). Mindestens eine Zahnriemenscheibe muss Bordscheiben aufweisen. Die Zahnscheiben besitzen entweder eine Zentrierbohrung oder sind vorgebohrt. Die Zahnriemenscheiben können stirnseitig mit Vertiefungen versehen sein.

## Zeichnungen



## Artikelübersicht

Bestellnummer	Form	Material Grundkörper	Zähnezahl	D	D1 max.	D2 max.	D3	D4 max.	B	L
22004-051512	A	Stahl	12	19,1	13	6	17,96	23	20,5	26
22004-052512	A	Stahl	12	19,1	13	6	17,96	23	30	36
22004-051514	A	Stahl	14	22,28	14	6	21,14	25	20,5	26
22004-052514	A	Stahl	14	22,28	14	6	21,14	25	30	36
22004-051515	A	Stahl	15	23,87	16	6	22,73	28	20,5	26
22004-052515	A	Stahl	15	23,87	16	6	22,73	28	30	36
22004-052516	A	Stahl	16	25,47	16,5	6	24,32	28	30	36
22004-051516	A	Stahl	16	25,47	16,5	6	24,32	28	20,5	26
22004-051518	A	Stahl	18	28,65	20	6	27,51	32	20,5	26
22004-052518	A	Stahl	18	28,65	20	6	27,51	32	30	36
22004-052520	A	Stahl	20	31,83	23	6	30,69	36	30	36
22004-051520	A	Stahl	20	31,83	23	6	30,69	36	20,5	26
22004-051521	A	Stahl	21	33,42	24	6	32,28	38	20,5	26
22004-052521	A	Stahl	21	33,42	24	6	32,28	38	30	38
22004-052522	A	Stahl	22	35,01	25,5	6	33,87	39	30	38

## Artikelübersicht

Bestellnummer	Form	Material Grundkörper	Zähnezahl	D	D1 max.	D2 max.	D3	D4 max.	B	L
22004-051522	A	Stahl	22	35,01	25,5	6	33,87	39	20,5	26
22004-051524	A	Stahl	24	38,19	27	6	37,06	42	20,5	28
22004-052524	A	Stahl	24	38,19	27	6	37,06	42	30	38
22004-052526	A	Stahl	26	41,38	30	6	40,24	46	30	38
22004-051526	A	Stahl	26	41,38	30	6	40,24	46	20,5	28
22004-051528	A	Stahl	28	44,56	30,5	6	43,42	50	20,5	28
22004-052528	A	Stahl	28	44,56	30,5	6	43,42	50	30	38
22004-052530	A	Stahl	30	47,75	35	8	46,61	51	30	38
22004-051530	A	Stahl	30	47,75	35	8	46,61	51	20,5	28
22004-051532	A	Stahl	32	50,93	38	8	49,79	55	20,5	28
22004-052532	A	Stahl	32	50,93	38	8	49,79	55	30	38
22004-052536	A	Stahl	36	57,3	38	8	56,16	62	30	38
22004-051536	A	Stahl	36	57,3	38	8	56,16	62	20,5	28
22004-051540	A	Stahl	40	63,66	38	8	62,52	71	20,5	28
22004-052540	A	Stahl	40	63,66	38	8	62,52	71	30	38
22004-052544	G	Aluminium	44	70,03	38	8	68,89	-	30	40
22004-051544	G	Aluminium	44	70,03	38	8	68,89	-	20,5	30
22004-051548	G	Aluminium	48	76,39	45	8	75,25	-	20,5	30
22004-052548	G	Aluminium	48	76,39	45	8	75,25	-	30	40
22004-052560	G	Aluminium	60	95,49	50	8	94,35	-	30	40
22004-051560	G	Aluminium	60	95,49	50	8	94,35	-	20,5	30
22004-051572	G	Aluminium	72	114,59	50	8	113,45	-	20,5	30
22004-052572	G	Aluminium	72	114,59	50	8	113,45	-	30	40