



Beschreibung

Werkstoff:

Grauguss.

Ausführung:

phosphatiert.

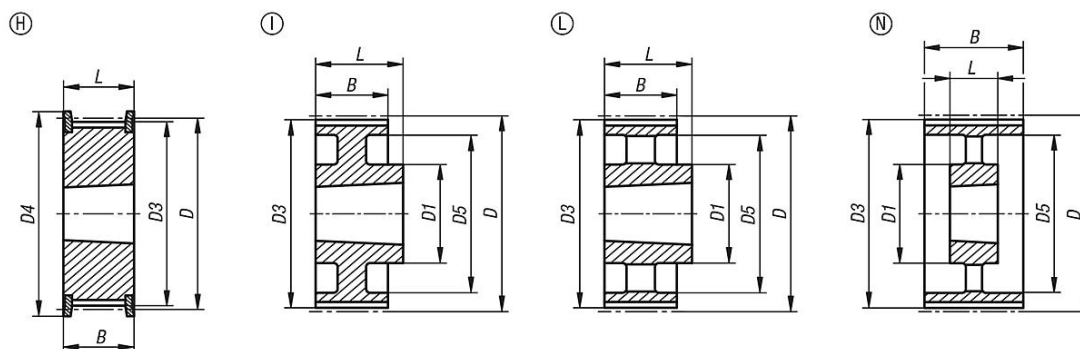
Hinweis:

Standard HTD-Profil mit metrischer Teilung (halbrunder Verzahnung). Mindestens eine Zahnriemenscheibe muss Bordscheiben aufweisen. Konische Bohrung für Taper Spannbuchsen. Die Taperspannbuchsen müssen separat bestellt werden und sind für verschiedene Wellendurchmesser erhältlich. Scheiben mit Taper Bohrung sind statisch gewuchtet nach ISO 1940 Gütestufe G16.

Zubehör:

Taper Spannbuchsen 23200.

Zeichnungen



Artikelübersicht

Bestellnummer	Form	Material Grundkörper	Ausführung 2	Zähnezahl	D	D1 max.	D3	D4 max.	D5	B	L
22005-0820022	D	Grauguss	für Taper Spannbuchse 1008	22	56,02	-	54,65	62	38	28	22
22005-0820024	D	Grauguss	für Taper Spannbuchse 1108	24	61,12	-	59,74	67	42	28	22
22005-0820026	D	Grauguss	für Taper Spannbuchse 1108	26	66,21	-	64,84	73	45	28	22
22005-0820028	D	Grauguss	für Taper Spannbuchse 1108	28	71,3	-	69,93	77	52	28	22
22005-0820030	D	Grauguss	für Taper Spannbuchse 1108	30	76,39	-	75,02	84	56	28	22
22005-0820032	D	Grauguss	für Taper Spannbuchse 1610	32	81,49	-	80,12	88	65	28	25
22005-0820034	D	Grauguss	für Taper Spannbuchse 1610	34	86,58	-	85,21	94	66	28	25
22005-0820036	D	Grauguss	für Taper Spannbuchse 1610	36	91,67	-	90,3	98	68	28	25
22005-0820038	D	Grauguss	für Taper Spannbuchse 1610	38	96,77	-	95,39	104	76	28	25
22005-0820040	D	Grauguss	für Taper Spannbuchse 1610	40	101,86	-	100,49	108	80	28	25
22005-0820044	A	Grauguss	für Taper Spannbuchse 2012	44	112,05	99	110,67	121	-	28	32
22005-0820048	A	Grauguss	für Taper Spannbuchse 2012	48	122,23	105	120,86	129	-	28	32
22005-0820056	A	Grauguss	für Taper Spannbuchse 2012	56	142,6	110	141,23	150	-	28	32
22005-0820064	F	Grauguss	für Taper Spannbuchse 2012	64	162,97	110	161,6	168	140	28	32
22005-0820072	F	Grauguss	für Taper Spannbuchse 2012	72	183,35	110	181,97	192	158	28	32
22005-0820080	I	Grauguss	für Taper Spannbuchse 2012	80	203,74	110	202,35	-	178	28	32
22005-0820090	L	Grauguss	für Taper Spannbuchse 2012	90	229,18	110	227,81	-	204	28	32

