

Artikelbeschreibung/Produktabbildungen

**Beschreibung****Werkstoff:**

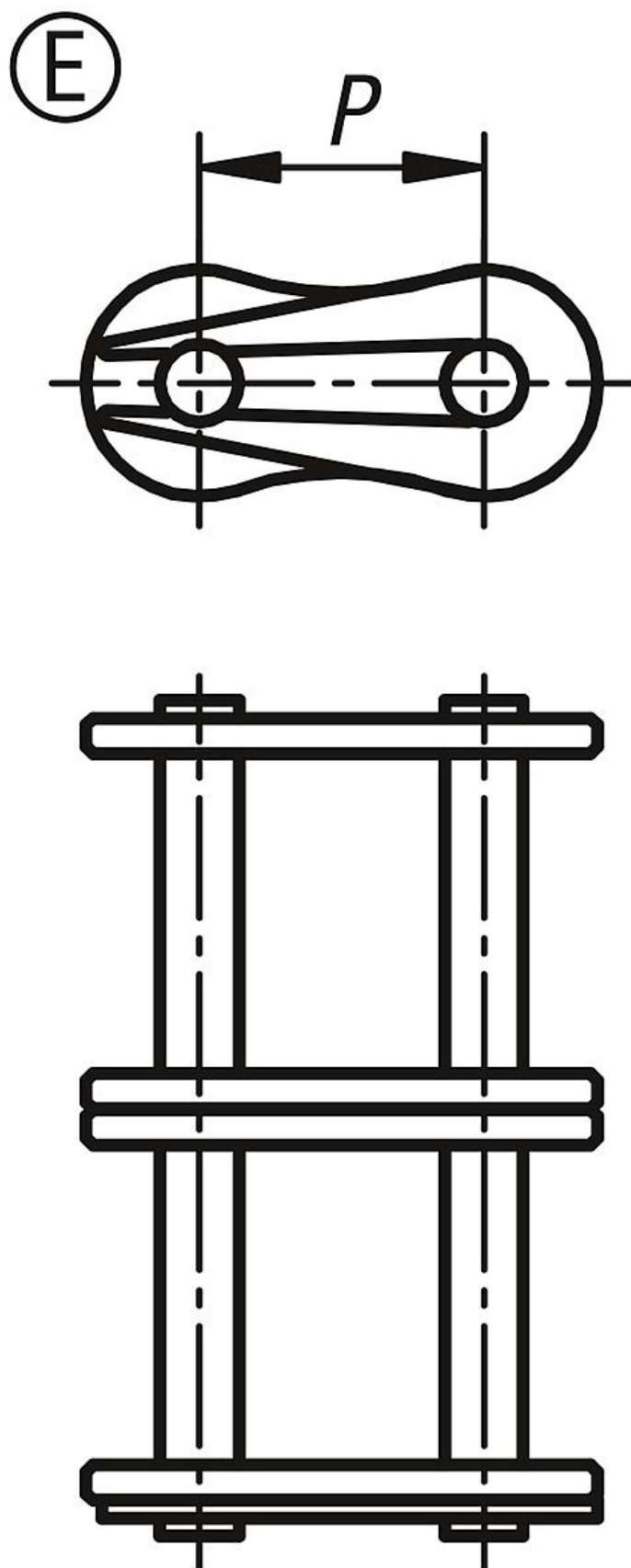
Edelstahl 1.4301.

Hinweis:

Verbindungsglieder für Rollenketten zweifach nach DIN ISO 606.

Bei der Form E muss die Verschlussfeder mit dem geschlossenen Ende zur Laufrichtung zeigend montiert werden.

Bei ungerader Gliederzahl sind gekröpfte Glieder notwendig, um die Kette zu schließen. Beim Einsatz von gekröpften Gliedern reduziert sich die Leistung und Bruchkraft um 20%.



Artikelübersicht

Bestellnummer	ISO-Nr.	P	Passend zu Kette
22213-30380732	06 B-2	9,525	3/8 x 7/32
22213-30120516	08 B-2	12,7	1/2 x 5/16
22213-30580308	10 B-2	15,875	5/8 x 3/8
22213-30340716	12 B-2	19,05	3/4 x 7/16
22213-31001702	16 B-2	25,4	1 x 17,02 mm