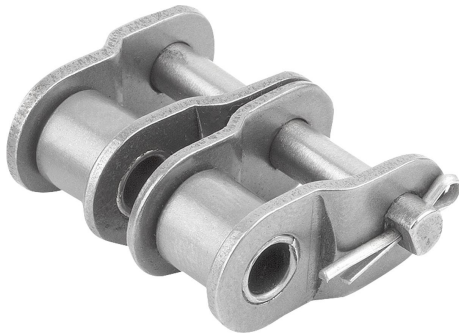


## Artikelbeschreibung/Produktabbildungen

**Beschreibung****Werkstoff:**

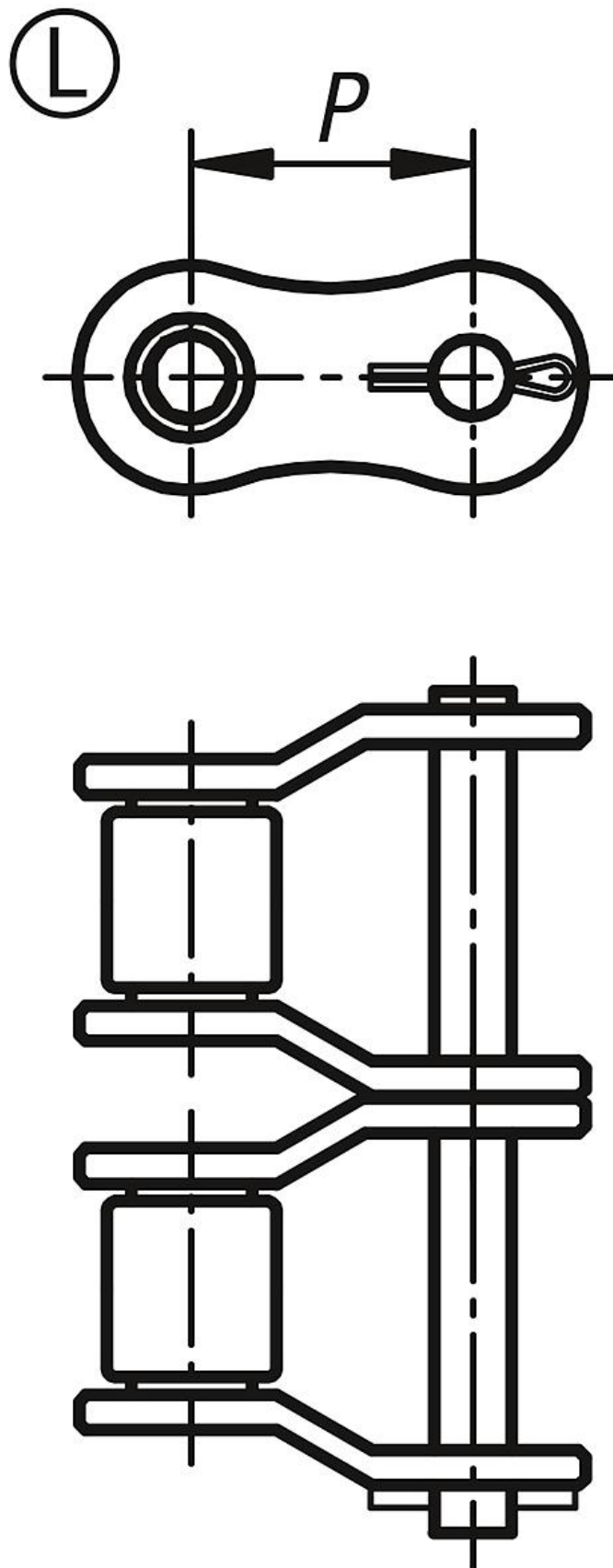
Edelstahl 1.4301.

**Hinweis:**

Verbindungsglieder für Rollenketten zweifach nach DIN ISO 606.

Bei ungerader Gliederzahl sind gekröpfte Glieder notwendig, um die Kette zu schließen. Beim Einsatz von gekröpften Gliedern reduziert sich die Leistung und Bruchkraft um 20%.

## Zeichnungen



## Artikelübersicht

Bestellnummer	ISO-Nr.	P	Passend zu Kette
22213-40380732	06 B-2	9,525	3/8 x 7/32
22213-40120516	08 B-2	12,7	1/2 x 5/16
22213-40580308	10 B-2	15,875	5/8 x 3/8
22213-40340716	12 B-2	19,05	3/4 x 7/16
22213-41001702	16 B-2	25,4	1 x 17,02 mm