

Artikelbeschreibung/Produktabbildungen



Beschreibung

Werkstoff:

Stahl C45.

Ausführung:

blank.

Zähne induktiv gehärtet ~HRC 50.

Hinweis:

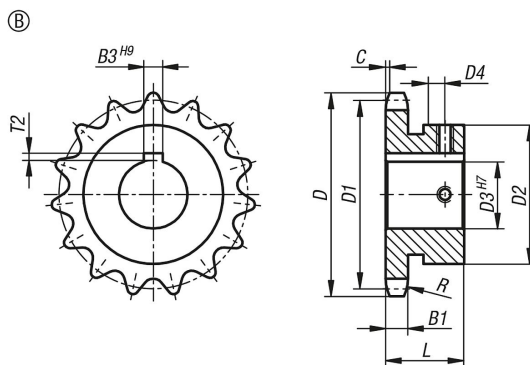
Einbaufertige Kettenräder mit einseitiger Nabe für Rollenketten nach DIN ISO 606.

Zähne sind gefräst und induktiv gehärtet.

Nut nach DIN 6885 / BS 4235. Die Nut ist auf die Zahnspitze ausgerichtet.

Mit zwei Gewindestiften. Ein Gewinde auf Mitte der Nut ausgerichtet, und einmal um 90° versetzt.

Zeichnungen



Artikelübersicht

Bestellnummer	Form	ISO-Nr.	Teilung Zoll	Teilung mm	Zähnezahl	D	D1	D2	D3	D4	B1	B3	L	C	R	T2
22250-1058030801024	B	10 B-1	5/8 x 3/8	15,875 x 9,65	10	58,3	51,37	42	24	M6	9,1	8	25	1,6	16	3,3
22250-1058030801125	B	10 B-1	5/8 x 3/8	15,875 x 9,65	11	63,2	56,34	47	25	M6	9,1	8	30	1,6	16	3,3
22250-1058030801124	B	10 B-1	5/8 x 3/8	15,875 x 9,65	11	63,2	56,34	47	24	M6	9,1	8	30	1,6	16	3,3
22250-1058030801128	B	10 B-1	5/8 x 3/8	15,875 x 9,65	11	63,2	56,34	47	28	M6	9,1	8	30	1,6	16	3,3
22250-1058030801228	B	10 B-1	5/8 x 3/8	15,875 x 9,65	12	68,2	61,34	51	28	M6	9,1	8	30	1,6	16	3,3
22250-1058030801230	B	10 B-1	5/8 x 3/8	15,875 x 9,65	12	68,2	61,34	51	30	M6	9,1	8	30	1,6	16	3,3
22250-1058030801232	B	10 B-1	5/8 x 3/8	15,875 x 9,65	12	68,2	61,34	55	32	M8	9,1	10	30	1,6	16	3,3
22250-1058030801332	B	10 B-1	5/8 x 3/8	15,875 x 9,65	13	73,2	66,32	57	32	M8	9,1	10	30	1,6	16	3,3