

Artikelbeschreibung/Produktabbildungen



Beschreibung

Werkstoff:

Edelstahl 1.4305.

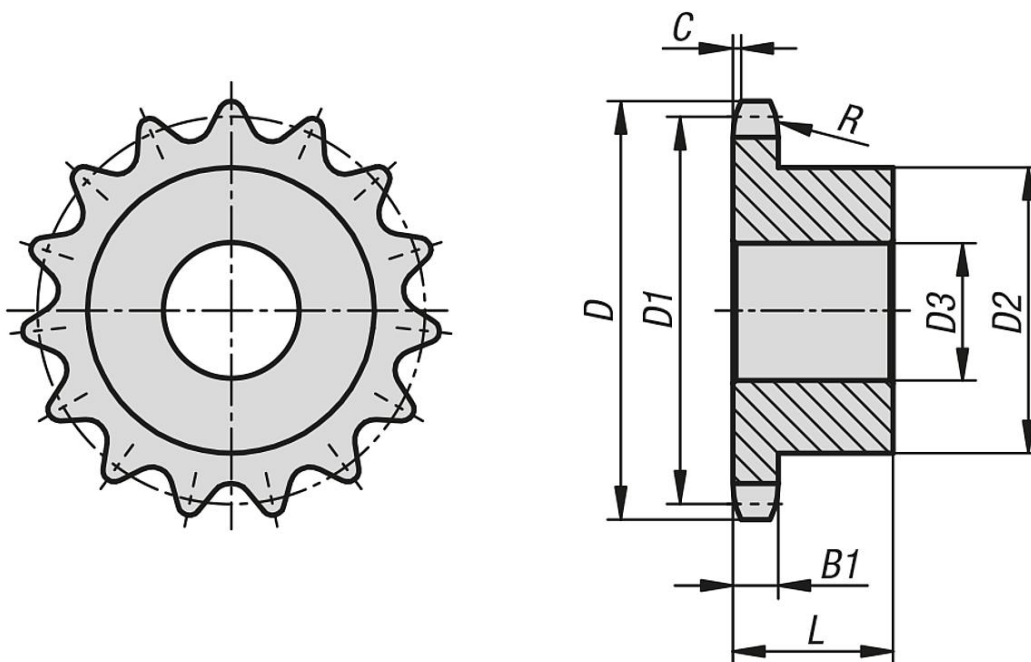
Ausführung:

blank.

Hinweis:

Kettenräder mit einseitiger Nabe für Rollenketten nach DIN ISO 606. Die Kettenräder sind vorgebohrt.

Zeichnungen



Artikelübersicht

| Bestellnummer | ISO-Nr. | Teilung Zoll | Teilung mm | Zähnezahl | D | D1 | D2 | D3 max. | B1 | L | C | R |
|-------------------|---------|--------------|---------------|-----------|------|-------|----|---------|-----|----|-----|----|
| 22255-10580308013 | 10 B-1 | 5/8 x 3/8 | 15,875 x 9,65 | 13 | 73,2 | 66,32 | 47 | 12 | 9,1 | 30 | 1,6 | 16 |
| 22255-10580308014 | 10 B-1 | 5/8 x 3/8 | 15,875 x 9,65 | 14 | 78,2 | 71,34 | 52 | 12 | 9,1 | 30 | 1,6 | 16 |
| 22255-10580308015 | 10 B-1 | 5/8 x 3/8 | 15,875 x 9,65 | 15 | 83,2 | 76,36 | 57 | 12 | 9,1 | 30 | 1,6 | 16 |
| 22255-10580308016 | 10 B-1 | 5/8 x 3/8 | 15,875 x 9,65 | 16 | 88,3 | 81,37 | 60 | 12 | 9,1 | 30 | 1,6 | 16 |
| 22255-10580308017 | 10 B-1 | 5/8 x 3/8 | 15,875 x 9,65 | 17 | 93,3 | 86,39 | 60 | 12 | 9,1 | 30 | 1,6 | 16 |
| 22255-10580308018 | 10 B-1 | 5/8 x 3/8 | 15,875 x 9,65 | 18 | 98,3 | 91,42 | 70 | 14 | 9,1 | 30 | 1,6 | 16 |

Artikelübersicht

| Bestellnummer | ISO-Nr. | Teilung Zoll | Teilung mm | Zähnezahl | D | D1 | D2 | D3 max. | B1 | L | C | R |
|-------------------|---------|-----------------|---------------|-----------|-------|--------|----|------------|-----|----|-----|----|
| 22255-10580308019 | 10 B-1 | 5/8 x 3/8 | 15,875 x 9,65 | 19 | 103,3 | 96,45 | 70 | 14 | 9,1 | 30 | 1,6 | 16 |
| 22255-10580308020 | 10 B-1 | 5/8 x 3/8 | 15,875 x 9,65 | 20 | 108,4 | 101,49 | 75 | 14 | 9,1 | 30 | 1,6 | 16 |
| 22255-10580308021 | 10 B-1 | 5/8 x 3/8 | 15,875 x 9,65 | 21 | 113,4 | 106,52 | 75 | 16 | 9,1 | 30 | 1,6 | 16 |
| 22255-10580308023 | 10 B-1 | 5/8 x 3/8 | 15,875 x 9,65 | 23 | 123,5 | 116,58 | 80 | 16 | 9,1 | 30 | 1,6 | 16 |
| 22255-10580308025 | 10 B-1 | 5/8 x 3/8 | 15,875 x 9,65 | 25 | 133,6 | 126,66 | 80 | 16 | 9,1 | 30 | 1,6 | 16 |
| 22255-10580308030 | 10 B-1 | 5/8 x 3/8 | 15,875 x 9,65 | 30 | 158,8 | 151,87 | 90 | 20 | 9,1 | 35 | 1,6 | 16 |