

Artikelbeschreibung/Produktabbildungen



Beschreibung

Werkstoff:

Edelstahl 1.4305.

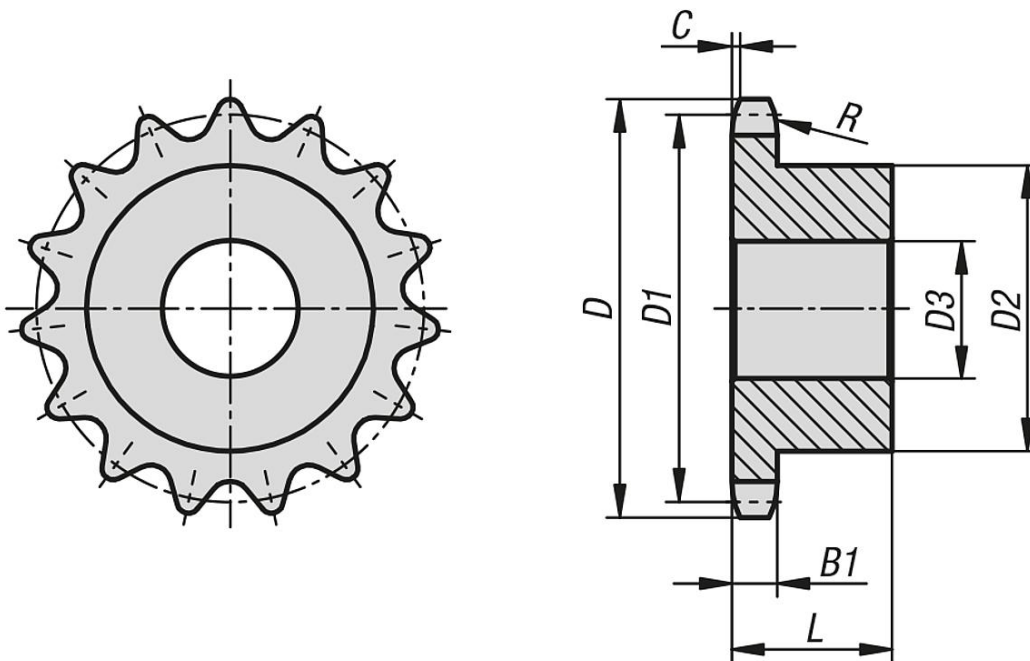
Ausführung:

blank.

Hinweis:

Kettenräder mit einseitiger Nabe für Rollenketten nach DIN ISO 606. Die Kettenräder sind vorgebohrt.

Zeichnungen



Artikelübersicht

Bestellnummer	ISO-Nr.	Teilung Zoll	Teilung mm	Zähnezahl	D	D1	D2	D3 max.	B1	L	C	R
22255-10340716013	12 B-1	3/4 x 7/16	19,05 x 11,68	13	87,8	79,59	58	16	11,1	35	2	19
22255-10340716014	12 B-1	3/4 x 7/16	19,05 x 11,68	14	93,8	85,61	64	16	11,1	35	2	19
22255-10340716015	12 B-1	3/4 x 7/16	19,05 x 11,68	15	99,8	91,63	70	16	11,1	35	2	19
22255-10340716016	12 B-1	3/4 x 7/16	19,05 x 11,68	16	105,8	97,65	75	16	11,1	35	2	19
22255-10340716017	12 B-1	3/4 x 7/16	19,05 x 11,68	17	111,9	103,67	80	16	11,1	35	2	19
22255-10340716018	12 B-1	3/4 x 7/16	19,05 x 11,68	18	117,9	109,71	80	16	11,1	35	2	19

Artikelübersicht

Bestellnummer	ISO-Nr.	Teilung Zoll	Teilung mm	Zähnezahl	D	D1	D2	D3 max.	B1	L	C	R
22255-10340716019	12 B-1	3/4 x 7/16	19,05 x 11,68	19	123,9	115,75	80	16	11,1	35	2	19
22255-10340716020	12 B-1	3/4 x 7/16	19,05 x 11,68	20	130	121,78	80	16	11,1	35	2	19
22255-10340716021	12 B-1	3/4 x 7/16	19,05 x 11,68	21	136	127,82	90	20	11,1	40	2	19
22255-10340716023	12 B-1	3/4 x 7/16	19,05 x 11,68	23	148,1	139,9	90	20	11,1	40	2	19
22255-10340716025	12 B-1	3/4 x 7/16	19,05 x 11,68	25	160,2	152	90	20	11,1	40	2	19