



### Beschreibung

**Werkstoff:**

Stahl 1.0503 (C45).

**Ausführung:**

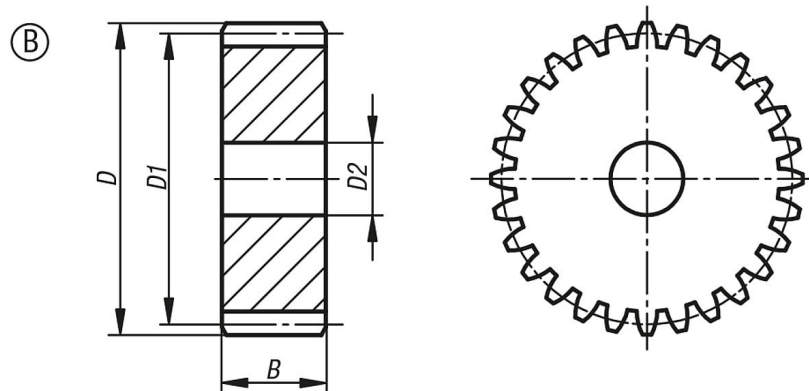
Verzahnung gefräst, gerade verzahnt.

Eingriffswinkel 20°, blank.

**Hinweis:**

Bis 70 Zähne mit einseitiger Nabe ab 72 Zähne als Scheibe. Die Stirnzahnräder besitzen eine Zentrierbohrung bzw. sind vorgebohrt.

Zeichnungen



Artikelübersicht

Bestellnummer	Form	Zähnezahl	D	D1	D2 max.	B
22400-0210150072	B	72	74	72	12	15
22400-0210150075	B	75	77	75	12	15
22400-0210150076	B	76	78	76	12	15
22400-0210150080	B	80	82	80	12	15
22400-0210150085	B	85	87	85	12	15
22400-0210150090	B	90	92	90	12	15
22400-0210150095	B	95	97	95	12	15
22400-0210150100	B	100	102	100	12	15
22400-0210150110	B	110	112	110	12	15
22400-0210150114	B	114	116	114	12	15
22400-0210150120	B	120	122	120	12	15
22400-0210150127	B	127	129	127	12	15