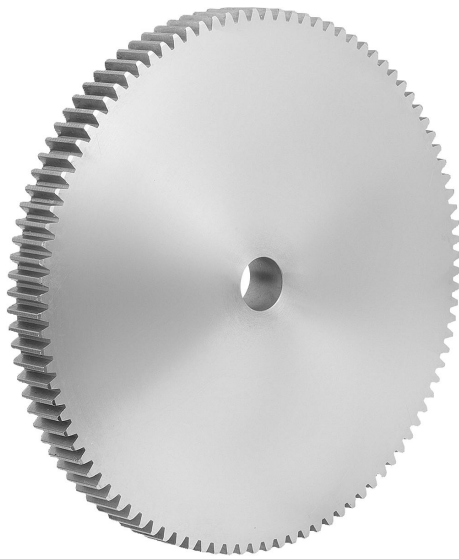


Artikelbeschreibung/Produktabbildungen



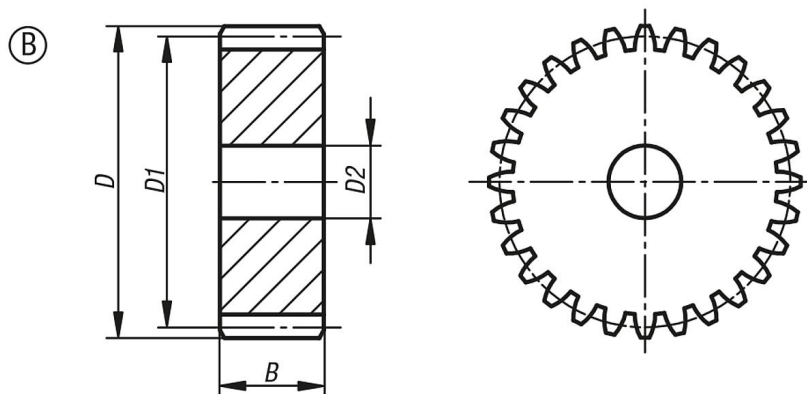
**Beschreibung**

**Werkstoff:**  
Stahl 1.0503 (C45).

**Ausführung:**  
Verzahnung gefräst, gerade verzahnt.  
Eingriffswinkel 20°, blank.

**Hinweis:**  
Bis 60 Zähne mit einseitiger Nabe ab 65 Zähne als Scheibe.

Zeichnungen



Artikelübersicht

Bestellnummer	Form	Zähnezahl	D	D1	D2 max.	B
22400-0225250065	B	65	167,5	162,5	20	25
22400-0225250070	B	70	180	175	20	25
22400-0225250072	B	72	185	180	20	25
22400-0225250075	B	75	192,5	187,5	20	25
22400-0225250076	B	76	195	190	20	25
22400-0225250080	B	80	205	200	25	25
22400-0225250085	B	85	217,5	212,5	25	25
22400-0225250090	B	90	230	225	25	25
22400-0225250095	B	95	242,5	237,5	25	25
22400-0225250100	B	100	255	250	25	25
22400-0225250110	B	110	280	275	25	25
22400-0225250114	B	114	290	285	25	25
22400-0225250120	B	120	305	300	25	25
22400-0225250127	B	127	322,5	317,5	25	25

