

Beschreibung

Werkstoff:

Schnecke Stahl.

Schneckenrad CuZn37Mn3Al2PbSi-S40.

Ausführung:

Schnecke rechtssteigend, einsatzgehärtet HV 620 – 700, Flanken und Bohrung geschliffen.

Bestellhinweis:

Räder/Schnecken können nur mit dem gleichen Achsabstand und mit dem gleichen Übersetzungsverhältnis zu einem Schneckenradsatz kombiniert werden.

Hinweis:

Ein Schneckenradsatz besteht aus einer Schnecke und einem Schneckenrad. Geeignet zur Herstellung von Schneckengetrieben mit einem Achswinkel von 90°. Mit einem Schneckengetriebe sind sehr große Übersetzungen ins Langsame mit nur einer Stufe realisierbar.

Die Verzahnung hat die Flankenform K. Der Eingriffswinkel beträgt 15°. Die Schneckenradsätze sind fertig gebohrt.

Bei den angegebenen Abtriebsmomenten T2 handelt es sich um zulässige Abtriebsmomente am Schneckenrad. Diese gelten für eine Eingangsdrehzahl von 2800 U/min. an der Schnecke.

Die Schneckenradsätze eignen sich für den Dauerbetrieb bei hohen Drehzahlen und hohen Drehmomenten.

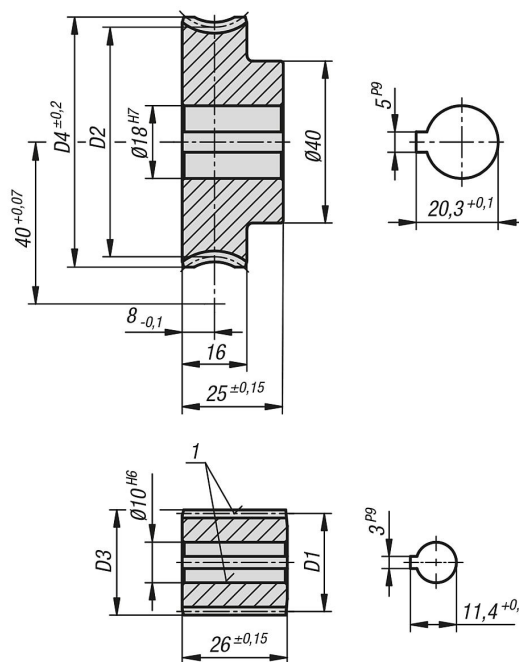
Zeichnungshinweis:

1) geschliffen



Artikelbeschreibung/Produktabbildungen



Zeichnungen



Artikelübersicht

Bestellnummer	Bild	Benennung	Übersetzungsverhältnis	Steigungswinkel	Modul	Z1	D1	D3	Z2	D2	D4	Abtriebsmoment T2		
												(Nm) Mineralfett	(Nm) Mineralöl	(Nm) Synthetiköl
22500-401006		Schnecke	-	21° 19'	2	4	22	26	-	-	-	29,5	35,4	44,2
22500-402006		Schneckenrad	6,75:1	21° 19'	2	-	-	-	27	58	64	29,5	35,4	44,2

Artikelübersicht

Bestellnummer	Bild	Benennung	Übersetzungsverhältnis	Steigungswinkel	Modul	Z1	D1	D3	Z2	D2	D4	Abtriebsmoment T2 (Nm) Mineralfett	Abtriebsmoment T2 (Nm) Mineralöl	Abtriebsmoment T2 (Nm) Synthetiköl
22500-401008		Schnecke	-	16° 35	2,25	3	23,64	28,14	-	-	-	27,5	33	41,2
22500-402008		Schneckenrad	8:1	16° 35	2,25	-	-	-	2456,36	62,5	-	27,5	33	41,2
22500-401010		Schnecke	-	16° 1	1,9	3	20,66	24,46	-	-	-	29,5	35,4	44,2
22500-402010		Schneckenrad	10:1	16° 1	1,9	-	-	-	3059,34	65	-	29,5	35,4	44,2
22500-401012		Schnecke	-	10° 21	1,5	3	25,05	28,05	-	-	-	25,2	30,2	37,8
22500-402012		Schneckenrad	12:1	10° 21	1,5	-	-	-	3654,95	60	-	25,2	30,2	37,8
22500-401015		Schnecke	-	9° 53	1,9	2	22,14	25,94	-	-	-	28	33,6	42
22500-402015		Schneckenrad	15:1	9° 53	1,9	-	-	-	3057,86	64	-	28	33,6	42
22500-401020		Schnecke	-	8° 59	1,5	2	19,2	22,2	-	-	-	28,9	34,6	43,3
22500-402020		Schneckenrad	20:1	8° 59	1,5	-	-	-	4060,8	66	-	28,9	34,6	43,3
22500-401025		Schnecke	-	5° 58	1,15	2	22,15	24,45	-	-	-	24,4	29,2	36,6
22500-402025		Schneckenrad	25:1	5° 58	1,15	-	-	-	5057,85	62	-	24,4	29,2	36,6
22500-401028		Schnecke	-	4° 47	2	1	24	28	-	-	-	28,4	34	42,6
22500-402028		Schneckenrad	28:1	4° 47	2	-	-	-	2856	61,5	-	28,4	34	42,6
22500-401030		Schnecke	-	5° 50	2	1	19,68	23,68	-	-	-	30,1	36,1	45,1
22500-402030		Schneckenrad	30:1	5° 50	2	-	-	-	3060,32	66	-	30,1	36,1	45,1
22500-401035		Schnecke	-	5° 26	1,75	1	18,48	21,98	-	-	-	31	37,2	46,5
22500-402035		Schneckenrad	35:1	5° 26	1,75	-	-	-	3561,52	67	-	31	37,2	46,5
22500-401036		Schnecke	-	3° 19	1,5	1	25,91	28,91	-	-	-	23,9	28,6	35,8
22500-402036		Schneckenrad	36:1	3° 19	1,5	-	-	-	3654,09	59	-	23,9	28,6	35,8
22500-401040		Schnecke	-	4° 20	1,5	1	19,83	22,83	-	-	-	28,3	33,9	42,4
22500-402040		Schneckenrad	40:1	4° 20	1,5	-	-	-	4060,17	65	-	28,3	33,9	42,4
22500-401050		Schnecke	-	4° 8	1,25	1	17,3	19,8	-	-	-	27	32,4	40,5
22500-402050		Schneckenrad	50:1	4° 8	1,25	-	-	-	5062,7	68	-	27	32,4	40,5
22500-401056		Schnecke	-	2° 23	1	1	24	26	-	-	-	21,9	26,2	32,8
22500-402056		Schneckenrad	56:1	2° 23	1	-	-	-	5656	59	-	21,9	26,2	32,8
22500-401060		Schnecke	-	1° 59	0,9	1	25,92	27,72	-	-	-	19,3	23,1	28,9

Artikelübersicht

Bestellnummer	Bild	Benennung	Übersetzungsverhältnis	Steigungswinkel	Modul	Z1	D1	D3	Z2	D2	D4	Abtriebsmoment T2 (Nm) Mineralfett	Abtriebsmoment T2 (Nm) Mineralöl	Abtriebsmoment T2 (Nm) Synthetiköl
22500-402060		Schneckenrad	60:1	1° 59	0,9	-	-	-	60	54,08	57,5	19,3	23,1	28,9
22500-401070		Schnecke	-	3° 3	0,9	1	16,91	18,71	-	-	-	24,1	28,9	36,1
22500-402070		Schneckenrad	70:1	3° 3	0,9	-	-	-	70	63,09	67	24,1	28,9	36,1
22500-401075		Schnecke	-	1° 48	0,75	1	23,75	25,25	-	-	-	18,8	22,5	28,2
22500-402075		Schneckenrad	75:1	1° 48	0,75	-	-	-	75	56,26	60	18,8	22,5	28,2
22500-401080		Schnecke	-	2° 10	0,75	1	19,9	21,4	-	-	-	20,1	24,1	30,1
22500-402080		Schneckenrad	80:1	2° 10	0,75	-	-	-	80	60,1	64	20,1	24,1	30,1
22500-401090		Schnecke	-	2° 22	0,7	1	16,95	18,35	-	-	-	19,1	22,9	28,6
22500-402090		Schneckenrad	90:1	2° 22	0,7	-	-	-	90	63,05	67	19,1	22,9	28,6