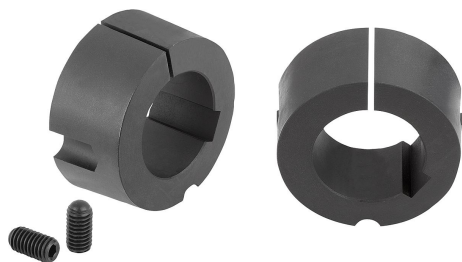


## Artikelbeschreibung/Produktabbildungen

**Beschreibung**

**Werkstoff:**  
Grauguss oder Stahl.

**Ausführung:**  
phosphatiert.

**Hinweis:**

Die Taper Spannbuchsen ermöglichen einen problemlosen Ein- und Ausbau der Scheiben innerhalb kürzester Zeit. Das weite Spektrum verfügbarer Fertigbohrungen erlaubt eine sofortige Montage ohne zeit- und kostenaufwändige interne oder externe Bearbeitung. Die Buchsen sind zusätzlich zu den Klemmschrauben mit Passfedernuten gemäß DIN 6885/1 gefertigt. Die Taper Spannbuchsen sind mit allen ähnlichen marktgängigen Typen austauschbar.

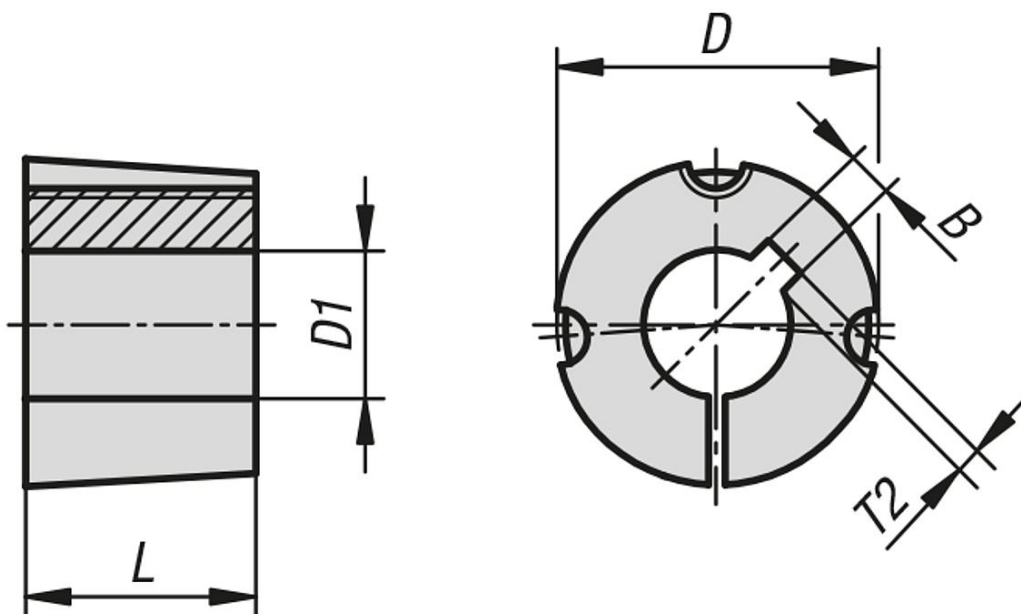
**Montage:**

Die Montage ist anhand der beiliegenden Benutzerinformation durchzuführen.

**Zubehör:**

Lieferung erfolgt mit Schrauben.

## Zeichnungen



## Artikelübersicht

| Bestellnummer | Ausführung 1 | Material Grundkörper | L    | B | D  | D1 | T2  | für Schraube | Anziehdrehmoment Klemmschrauben (Nm) |
|---------------|--------------|----------------------|------|---|----|----|-----|--------------|--------------------------------------|
| 23200-0351122 | Typ 1008     | Grauguss             | 22,3 | 4 | 35 | 11 | 1,8 | 1/4 BSW      | 5,5                                  |
| 23200-0351222 | Typ 1008     | Grauguss             | 22,3 | 4 | 35 | 12 | 1,8 | 1/4 BSW      | 5,5                                  |
| 23200-0351422 | Typ 1008     | Grauguss             | 22,3 | 5 | 35 | 14 | 2,3 | 1/4 BSW      | 5,5                                  |
| 23200-0351522 | Typ 1008     | Grauguss             | 22,3 | 5 | 35 | 15 | 2,3 | 1/4 BSW      | 5,5                                  |
| 23200-0351622 | Typ 1008     | Grauguss             | 22,3 | 5 | 35 | 16 | 2,3 | 1/4 BSW      | 5,5                                  |
| 23200-0351822 | Typ 1008     | Grauguss             | 22,3 | 6 | 35 | 18 | 2,8 | 1/4 BSW      | 5,5                                  |
| 23200-0351922 | Typ 1008     | Grauguss             | 22,3 | 6 | 35 | 19 | 2,8 | 1/4 BSW      | 5,5                                  |

## Artikelübersicht

| Bestellnummer | Ausführung 1 | Material Grundkörper | L    | B  | D  | D1 | T2  | für Schraube | Anziehdrehmoment Klemmschrauben (Nm) |
|---------------|--------------|----------------------|------|----|----|----|-----|--------------|--------------------------------------|
| 23200-0352022 | Typ 1008     | Grauguss             | 22,3 | 6  | 35 | 20 | 2,8 | 1/4 BSW      | 5,5                                  |
| 23200-0352222 | Typ 1008     | Grauguss             | 22,3 | 6  | 35 | 22 | 2,8 | 1/4 BSW      | 5,5                                  |
| 23200-0381122 | Typ 1108     | Grauguss             | 22,3 | 4  | 38 | 11 | 1,8 | 1/4 BSW      | 5,5                                  |
| 23200-0381222 | Typ 1108     | Grauguss             | 22,3 | 4  | 38 | 12 | 1,8 | 1/4 BSW      | 5,5                                  |
| 23200-0381422 | Typ 1108     | Grauguss             | 22,3 | 5  | 38 | 14 | 2,3 | 1/4 BSW      | 5,5                                  |
| 23200-0381522 | Typ 1108     | Grauguss             | 22,3 | 5  | 38 | 15 | 2,3 | 1/4 BSW      | 5,5                                  |
| 23200-0381622 | Typ 1108     | Grauguss             | 22,3 | 5  | 38 | 16 | 2,3 | 1/4 BSW      | 5,5                                  |
| 23200-0381722 | Typ 1108     | Grauguss             | 22,3 | 5  | 38 | 17 | 2,3 | 1/4 BSW      | 5,5                                  |
| 23200-0381822 | Typ 1108     | Grauguss             | 22,3 | 6  | 38 | 18 | 2,8 | 1/4 BSW      | 5,5                                  |
| 23200-0381922 | Typ 1108     | Grauguss             | 22,3 | 6  | 38 | 19 | 2,8 | 1/4 BSW      | 5,5                                  |
| 23200-0382022 | Typ 1108     | Grauguss             | 22,3 | 6  | 38 | 20 | 2,8 | 1/4 BSW      | 5,5                                  |
| 23200-0382222 | Typ 1108     | Grauguss             | 22,3 | 6  | 38 | 22 | 2,8 | 1/4 BSW      | 5,5                                  |
| 23200-0382422 | Typ 1108     | Grauguss             | 22,3 | 8  | 38 | 24 | 2,3 | 1/4 BSW      | 5,5                                  |
| 23200-0382522 | Typ 1108     | Grauguss             | 22,3 | 8  | 38 | 25 | 2,3 | 1/4 BSW      | 5,5                                  |
| 23200-0382622 | Typ 1108     | Grauguss             | 22,3 | 8  | 38 | 26 | 2,3 | 1/4 BSW      | 5,5                                  |
| 23200-0471125 | Typ 1210     | Grauguss             | 25,4 | 4  | 47 | 11 | 1,8 | 3/8 BSW      | 20                                   |
| 23200-0471225 | Typ 1210     | Grauguss             | 25,4 | 4  | 47 | 12 | 1,8 | 3/8 BSW      | 20                                   |
| 23200-0471425 | Typ 1210     | Grauguss             | 25,4 | 5  | 47 | 14 | 2,3 | 3/8 BSW      | 20                                   |
| 23200-0471525 | Typ 1210     | Grauguss             | 25,4 | 5  | 47 | 15 | 2,3 | 3/8 BSW      | 20                                   |
| 23200-0471625 | Typ 1210     | Grauguss             | 25,4 | 5  | 47 | 16 | 2,3 | 3/8 BSW      | 20                                   |
| 23200-0471825 | Typ 1210     | Grauguss             | 25,4 | 6  | 47 | 18 | 2,8 | 3/8 BSW      | 20                                   |
| 23200-0471925 | Typ 1210     | Grauguss             | 25,4 | 6  | 47 | 19 | 2,8 | 3/8 BSW      | 20                                   |
| 23200-0472025 | Typ 1210     | Grauguss             | 25,4 | 6  | 47 | 20 | 2,8 | 3/8 BSW      | 20                                   |
| 23200-0472225 | Typ 1210     | Grauguss             | 25,4 | 6  | 47 | 22 | 2,8 | 3/8 BSW      | 20                                   |
| 23200-0472425 | Typ 1210     | Grauguss             | 25,4 | 8  | 47 | 24 | 3,3 | 3/8 BSW      | 20                                   |
| 23200-0472525 | Typ 1210     | Grauguss             | 25,4 | 8  | 47 | 25 | 3,3 | 3/8 BSW      | 20                                   |
| 23200-0472625 | Typ 1210     | Grauguss             | 25,4 | 8  | 47 | 26 | 3,3 | 3/8 BSW      | 20                                   |
| 23200-0472825 | Typ 1210     | Grauguss             | 25,4 | 8  | 47 | 28 | 3,3 | 3/8 BSW      | 20                                   |
| 23200-0473025 | Typ 1210     | Stahl                | 25,4 | 8  | 47 | 30 | 3,3 | 3/8 BSW      | 20                                   |
| 23200-0473225 | Typ 1210     | Stahl                | 25,4 | 10 | 47 | 32 | 2,3 | 3/8 BSW      | 20                                   |
| 23200-0571225 | Typ 1610     | Grauguss             | 25,4 | 4  | 57 | 12 | 1,8 | 3/8 BSW      | 20                                   |
| 23200-0571425 | Typ 1610     | Grauguss             | 25,4 | 5  | 57 | 14 | 2,3 | 3/8 BSW      | 20                                   |
| 23200-0571525 | Typ 1610     | Grauguss             | 25,4 | 5  | 57 | 15 | 2,3 | 3/8 BSW      | 20                                   |
| 23200-0571625 | Typ 1610     | Grauguss             | 25,4 | 5  | 57 | 16 | 2,3 | 3/8 BSW      | 20                                   |
| 23200-0571825 | Typ 1610     | Grauguss             | 25,4 | 6  | 57 | 18 | 2,8 | 3/8 BSW      | 20                                   |
| 23200-0571925 | Typ 1610     | Grauguss             | 25,4 | 6  | 57 | 19 | 2,8 | 3/8 BSW      | 20                                   |
| 23200-0572025 | Typ 1610     | Grauguss             | 25,4 | 6  | 57 | 20 | 2,8 | 3/8 BSW      | 20                                   |
| 23200-0572225 | Typ 1610     | Grauguss             | 25,4 | 6  | 57 | 22 | 2,8 | 3/8 BSW      | 20                                   |
| 23200-0572425 | Typ 1610     | Grauguss             | 25,4 | 8  | 57 | 24 | 3,3 | 3/8 BSW      | 20                                   |
| 23200-0572525 | Typ 1610     | Grauguss             | 25,4 | 8  | 57 | 25 | 3,3 | 3/8 BSW      | 20                                   |
| 23200-0572625 | Typ 1610     | Grauguss             | 25,4 | 8  | 57 | 26 | 3,3 | 3/8 BSW      | 20                                   |
| 23200-0572825 | Typ 1610     | Grauguss             | 25,4 | 8  | 57 | 28 | 3,3 | 3/8 BSW      | 20                                   |
| 23200-0573025 | Typ 1610     | Grauguss             | 25,4 | 8  | 57 | 30 | 3,3 | 3/8 BSW      | 20                                   |
| 23200-0573225 | Typ 1610     | Grauguss             | 25,4 | 10 | 57 | 32 | 3,3 | 3/8 BSW      | 20                                   |
| 23200-0573525 | Typ 1610     | Grauguss             | 25,4 | 10 | 57 | 35 | 3,3 | 3/8 BSW      | 20                                   |
| 23200-0573825 | Typ 1610     | Grauguss             | 25,4 | 10 | 57 | 38 | 3,3 | 3/8 BSW      | 20                                   |
| 23200-0574025 | Typ 1610     | Stahl                | 25,4 | 12 | 57 | 40 | 2,3 | 3/8 BSW      | 20                                   |
| 23200-0574225 | Typ 1610     | Stahl                | 25,4 | 12 | 57 | 42 | 2,3 | 3/8 BSW      | 20                                   |
| 23200-0571238 | Typ 1615     | Grauguss             | 38,1 | 4  | 57 | 12 | 1,8 | 3/8 BSW      | 20                                   |
| 23200-0571438 | Typ 1615     | Grauguss             | 38,1 | 5  | 57 | 14 | 2,3 | 3/8 BSW      | 20                                   |
| 23200-0571538 | Typ 1615     | Grauguss             | 38,1 | 5  | 57 | 15 | 2,3 | 3/8 BSW      | 20                                   |
| 23200-0571638 | Typ 1615     | Grauguss             | 38,1 | 5  | 57 | 16 | 2,3 | 3/8 BSW      | 20                                   |
| 23200-0571838 | Typ 1615     | Grauguss             | 38,1 | 6  | 57 | 18 | 2,8 | 3/8 BSW      | 20                                   |
| 23200-0571938 | Typ 1615     | Grauguss             | 38,1 | 6  | 57 | 19 | 2,8 | 3/8 BSW      | 20                                   |
| 23200-0572038 | Typ 1615     | Grauguss             | 38,1 | 6  | 57 | 20 | 2,8 | 3/8 BSW      | 20                                   |
| 23200-0572238 | Typ 1615     | Grauguss             | 38,1 | 6  | 57 | 22 | 2,8 | 3/8 BSW      | 20                                   |
| 23200-0572438 | Typ 1615     | Grauguss             | 38,1 | 8  | 57 | 24 | 3,3 | 3/8 BSW      | 20                                   |
| 23200-0572538 | Typ 1615     | Grauguss             | 38,1 | 8  | 57 | 25 | 3,3 | 3/8 BSW      | 20                                   |
| 23200-0572638 | Typ 1615     | Grauguss             | 38,1 | 8  | 57 | 26 | 3,3 | 3/8 BSW      | 20                                   |
| 23200-0572838 | Typ 1615     | Grauguss             | 38,1 | 8  | 57 | 28 | 3,3 | 3/8 BSW      | 20                                   |
| 23200-0573038 | Typ 1615     | Grauguss             | 38,1 | 8  | 57 | 30 | 3,3 | 3/8 BSW      | 20                                   |
| 23200-0573238 | Typ 1615     | Grauguss             | 38,1 | 10 | 57 | 32 | 3,3 | 3/8 BSW      | 20                                   |
| 23200-0573538 | Typ 1615     | Grauguss             | 38,1 | 10 | 57 | 35 | 3,3 | 3/8 BSW      | 20                                   |
| 23200-0573838 | Typ 1615     | Grauguss             | 38,1 | 10 | 57 | 38 | 3,3 | 3/8 BSW      | 20                                   |

## Artikelübersicht

| Bestellnummer | Ausführung 1 | Material Grundkörper | L    | B  | D   | D1 | T2  | für Schraube | Anziehdrehmoment Klemmschrauben (Nm) |
|---------------|--------------|----------------------|------|----|-----|----|-----|--------------|--------------------------------------|
| 23200-0574038 | Typ 1615     | Stahl                | 38,1 | 12 | 57  | 40 | 2,3 | 3/8 BSW      | 20                                   |
| 23200-0701431 | Typ 2012     | Grauguss             | 31,8 | 5  | 70  | 14 | 2,3 | 7/16 BSW     | 30                                   |
| 23200-0701631 | Typ 2012     | Grauguss             | 31,8 | 5  | 70  | 16 | 2,3 | 7/16 BSW     | 30                                   |
| 23200-0701831 | Typ 2012     | Grauguss             | 31,8 | 6  | 70  | 18 | 2,8 | 7/16 BSW     | 30                                   |
| 23200-0701931 | Typ 2012     | Grauguss             | 31,8 | 6  | 70  | 19 | 2,8 | 7/16 BSW     | 30                                   |
| 23200-0702031 | Typ 2012     | Grauguss             | 31,8 | 6  | 70  | 20 | 2,8 | 7/16 BSW     | 30                                   |
| 23200-0702231 | Typ 2012     | Grauguss             | 31,8 | 6  | 70  | 22 | 2,8 | 7/16 BSW     | 30                                   |
| 23200-0702431 | Typ 2012     | Grauguss             | 31,8 | 8  | 70  | 24 | 3,3 | 7/16 BSW     | 30                                   |
| 23200-0702531 | Typ 2012     | Grauguss             | 31,8 | 8  | 70  | 25 | 3,3 | 7/16 BSW     | 30                                   |
| 23200-0702631 | Typ 2012     | Grauguss             | 31,8 | 8  | 70  | 26 | 3,3 | 7/16 BSW     | 30                                   |
| 23200-0702831 | Typ 2012     | Grauguss             | 31,8 | 8  | 70  | 28 | 3,3 | 7/16 BSW     | 30                                   |
| 23200-0703031 | Typ 2012     | Grauguss             | 31,8 | 8  | 70  | 30 | 3,3 | 7/16 BSW     | 30                                   |
| 23200-0703231 | Typ 2012     | Grauguss             | 31,8 | 10 | 70  | 32 | 3,3 | 7/16 BSW     | 30                                   |
| 23200-0703531 | Typ 2012     | Grauguss             | 31,8 | 10 | 70  | 35 | 3,3 | 7/16 BSW     | 30                                   |
| 23200-0703831 | Typ 2012     | Grauguss             | 31,8 | 10 | 70  | 38 | 3,3 | 7/16 BSW     | 30                                   |
| 23200-0704031 | Typ 2012     | Grauguss             | 31,8 | 12 | 70  | 40 | 3,3 | 7/16 BSW     | 30                                   |
| 23200-0704231 | Typ 2012     | Grauguss             | 31,8 | 12 | 70  | 42 | 3,3 | 7/16 BSW     | 30                                   |
| 23200-0704531 | Typ 2012     | Grauguss             | 31,8 | 14 | 70  | 45 | 3,8 | 7/16 BSW     | 30                                   |
| 23200-0704831 | Typ 2012     | Grauguss             | 31,8 | 14 | 70  | 48 | 3,8 | 7/16 BSW     | 30                                   |
| 23200-0705031 | Typ 2012     | Stahl                | 31,8 | 14 | 70  | 50 | 3,8 | 7/16 BSW     | 30                                   |
| 23200-0851844 | Typ 2517     | Grauguss             | 44,5 | 6  | 85  | 18 | 2,8 | 1/2 BSW      | 50                                   |
| 23200-0851944 | Typ 2517     | Grauguss             | 44,5 | 6  | 85  | 19 | 2,8 | 1/2 BSW      | 50                                   |
| 23200-0852044 | Typ 2517     | Grauguss             | 44,5 | 6  | 85  | 20 | 2,8 | 1/2 BSW      | 50                                   |
| 23200-0852244 | Typ 2517     | Grauguss             | 44,5 | 6  | 85  | 22 | 2,8 | 1/2 BSW      | 50                                   |
| 23200-0852444 | Typ 2517     | Grauguss             | 44,5 | 8  | 85  | 24 | 3,3 | 1/2 BSW      | 50                                   |
| 23200-0852544 | Typ 2517     | Grauguss             | 44,5 | 8  | 85  | 25 | 3,3 | 1/2 BSW      | 50                                   |
| 23200-0852844 | Typ 2517     | Grauguss             | 44,5 | 8  | 85  | 28 | 3,3 | 1/2 BSW      | 50                                   |
| 23200-0853044 | Typ 2517     | Grauguss             | 44,5 | 8  | 85  | 30 | 3,3 | 1/2 BSW      | 50                                   |
| 23200-0853244 | Typ 2517     | Grauguss             | 44,5 | 10 | 85  | 32 | 3,3 | 1/2 BSW      | 50                                   |
| 23200-0853544 | Typ 2517     | Grauguss             | 44,5 | 10 | 85  | 35 | 3,3 | 1/2 BSW      | 50                                   |
| 23200-0853844 | Typ 2517     | Grauguss             | 44,5 | 10 | 85  | 38 | 3,3 | 1/2 BSW      | 50                                   |
| 23200-0854044 | Typ 2517     | Grauguss             | 44,5 | 12 | 85  | 40 | 3,3 | 1/2 BSW      | 50                                   |
| 23200-0854244 | Typ 2517     | Grauguss             | 44,5 | 12 | 85  | 42 | 3,3 | 1/2 BSW      | 50                                   |
| 23200-0854544 | Typ 2517     | Grauguss             | 44,5 | 14 | 85  | 45 | 3,8 | 1/2 BSW      | 50                                   |
| 23200-0854844 | Typ 2517     | Grauguss             | 44,5 | 14 | 85  | 48 | 3,8 | 1/2 BSW      | 50                                   |
| 23200-0855044 | Typ 2517     | Grauguss             | 44,5 | 14 | 85  | 50 | 3,8 | 1/2 BSW      | 50                                   |
| 23200-0855544 | Typ 2517     | Grauguss             | 44,5 | 16 | 85  | 55 | 4,3 | 1/2 BSW      | 50                                   |
| 23200-0856044 | Typ 2517     | Grauguss             | 44,5 | 18 | 85  | 60 | 4,4 | 1/2 BSW      | 50                                   |
| 23200-1082250 | Typ 3020     | Grauguss             | 50,8 | 6  | 108 | 22 | 2,8 | 5/8 BSW      | 90                                   |
| 23200-1082550 | Typ 3020     | Grauguss             | 50,8 | 8  | 108 | 25 | 3,3 | 5/8 BSW      | 90                                   |
| 23200-1082850 | Typ 3020     | Grauguss             | 50,8 | 8  | 108 | 28 | 3,3 | 5/8 BSW      | 90                                   |
| 23200-1083050 | Typ 3020     | Grauguss             | 50,8 | 8  | 108 | 30 | 3,3 | 5/8 BSW      | 90                                   |
| 23200-1083250 | Typ 3020     | Grauguss             | 50,8 | 10 | 108 | 32 | 3,3 | 5/8 BSW      | 90                                   |
| 23200-1083550 | Typ 3020     | Grauguss             | 50,8 | 10 | 108 | 35 | 3,3 | 5/8 BSW      | 90                                   |
| 23200-1083850 | Typ 3020     | Grauguss             | 50,8 | 10 | 108 | 38 | 3,3 | 5/8 BSW      | 90                                   |
| 23200-1084050 | Typ 3020     | Grauguss             | 50,8 | 12 | 108 | 40 | 3,3 | 5/8 BSW      | 90                                   |
| 23200-1084250 | Typ 3020     | Grauguss             | 50,8 | 12 | 108 | 42 | 3,3 | 5/8 BSW      | 90                                   |
| 23200-1084550 | Typ 3020     | Grauguss             | 50,8 | 14 | 108 | 45 | 3,8 | 5/8 BSW      | 90                                   |
| 23200-1084850 | Typ 3020     | Grauguss             | 50,8 | 14 | 108 | 48 | 3,8 | 5/8 BSW      | 90                                   |
| 23200-1085050 | Typ 3020     | Grauguss             | 50,8 | 14 | 108 | 50 | 3,8 | 5/8 BSW      | 90                                   |
| 23200-1085550 | Typ 3020     | Grauguss             | 50,8 | 16 | 108 | 55 | 4,3 | 5/8 BSW      | 90                                   |
| 23200-1086050 | Typ 3020     | Grauguss             | 50,8 | 18 | 108 | 60 | 4,4 | 5/8 BSW      | 90                                   |
| 23200-1086550 | Typ 3020     | Grauguss             | 50,8 | 18 | 108 | 65 | 4,4 | 5/8 BSW      | 90                                   |
| 23200-1087050 | Typ 3020     | Grauguss             | 50,8 | 20 | 108 | 70 | 4,9 | 5/8 BSW      | 90                                   |
| 23200-1087550 | Typ 3020     | Stahl                | 50,8 | 20 | 108 | 75 | 4,9 | 5/8 BSW      | 90                                   |

