

## Artikelbeschreibung/Produktabbildungen

**Beschreibung****Werkstoff:**

Stahl.

**Ausführung:**

blank.

**Hinweis:**

Spannsatz mit niedrigem Massen- und Trägheitsmoment. Einfach zu verbinden und zu lösen – kein Festfressen auf der Welle. Perfekt für spielfreie Verbindungen. Ausgezeichnete Konzentrität und Rundlauf. Für den Einsatz mit genuteten und nutlosen Wellen geeignet.

- für Wellendurchmesser von 5 bis 35 mm
- für hohe Drehmomente
- geringfügige axiale Verschiebung bei der Montage
- selbstzentrierend

**Montage:**

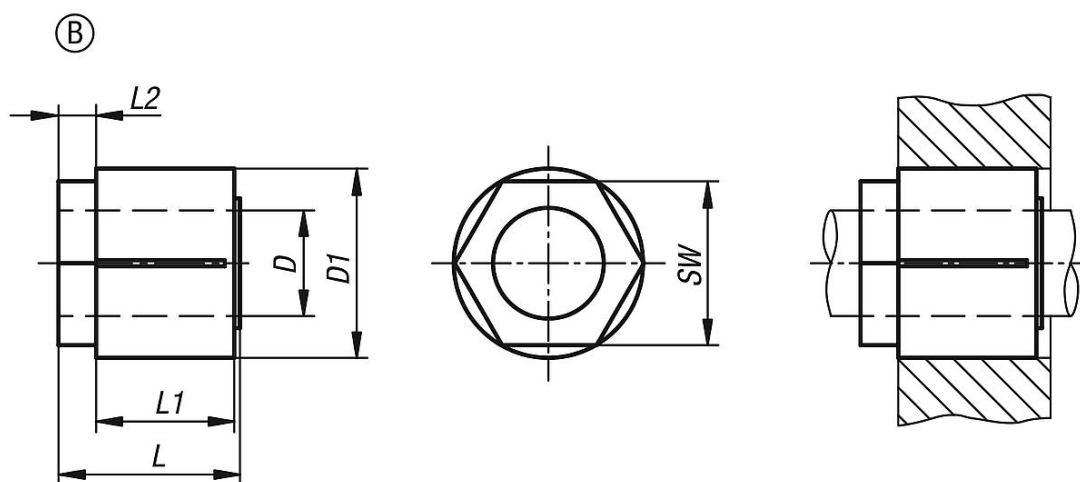
Welle und Nabe müssen öl-, fett- und schmutzfrei sein. Spannsatz nicht schmieren. Spannsatz in den Nabensitz einfügen und auf die Welle schieben. Mutter handfest anziehen und mit einem Drehmomentschlüssel auf angegebenes Anziehdrehmoment anziehen.

**Toleranzen:**

Wellendurchmesser und Nabenbohrung

Form A  $\pm 0,04$  mm.Form B  $\pm 0,08$  mm.Oberflächenbeschaffenheit  $Rz \leq 16 \mu\text{m}$ .

## Zeichnungen



## Artikelübersicht

Bestellnummer	Form	D	D1	L	L1	L2	SW	Bei Anziehdrehmoment MS übertragbares Drehmoment M Nm	Bei Anziehdrehmoment MS übertragbare Axialkraft F kN	Flächenpressung an Nabe P N/mm <sup>2</sup>	Spannschrauben Anziehdrehmoment MS Nm
23368-1732	B	17	32	33	21	11	30	174	18	100	110
23368-1832	B	18	32	33	21	11	30	198	21	92	110
23368-2035	B	20	35	35	23	11	32	258	26	82	150

## Artikelübersicht

Bestellnummer	Form	D	D1	L	L1	L2	SW	Bei Anziehdrehmoment MS übertragbares Drehmoment M Nm	Bei Anziehdrehmoment MS übertragbare Axialkraft F kN	Flächenpressung an Nabe P N/mm <sup>2</sup>	Spannschrauben Anziehdrehmoment MS Nm
23368-2235	B	22	35	35	23	11	32	293	27	80	150
23368-2438	B	24	38	35	23	11	36	330	29	87	185
23368-2538	B	25	38	35	23	11	36	368	31	94	185
23368-3045	B	30	45	37	25	11	46	550	45	108	300
23368-3250	B	32	50	41	28	12	50	616	44	100	265
23368-3550	B	35	50	41	28	12	50	681	42	91	265