

Artikelbeschreibung/Produktabbildungen

**Beschreibung****Werkstoff:**

Vollkeramiklager ZrO₂.
Kugelkäfig PTFE.

Ausführung:

natur, weiß.

Hinweis:

Die kostengünstige Alternative zu Si₃N₄ ist Zirkonoxid (ZrO₂), welches außerdem den Vorteil hat, dass seine Wärmedehnung der von Stahl ähnelt. Eine Schrumpfpassung ist somit nicht erforderlich, denn Passungsprobleme zwischen Welle und Gehäuse können nicht auftreten.

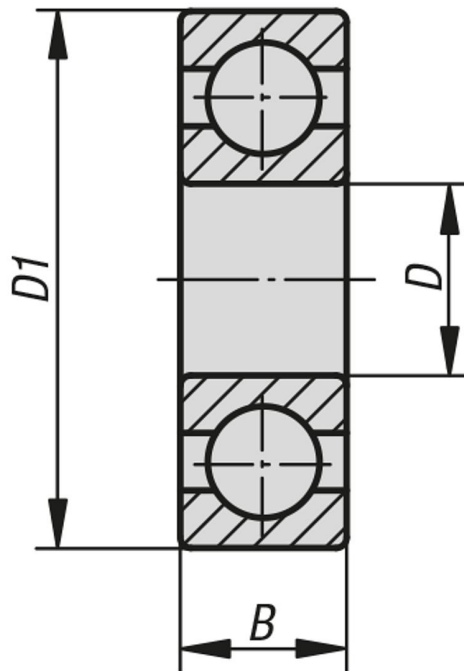
Auf Anfrage:

Sonderausführung mit Kugelkäfig PEEK.
Ohne Kugelkäfig.

Sicherheit:

Reagiert mit konzentrierter Salzsäure, Salpetersäure und Schwefelsäure.

Zeichnungen



Artikelübersicht

Bestellnummer	B	D	D1	Tragzahlen dynamisch N	Tragzahlen statisch N	Grenzdrehzahl 1/min.
23800-03-02004212	12	20	42	6000	3700	18000
23800-03-01002608	8	10	26	3000	1400	31000
23800-03-01503209	9	15	32	3600	2100	24000
23800-03-01703510	10	17	35	3900	2300	21000
23800-03-01202808	8	12	28	3300	1700	29000

Artikelübersicht

Bestellnummer	B	D	D1	Tragzahlen dynamisch N	Tragzahlen statisch N	Grenzdrehzahl 1/min.
23800-03-03005513	13	30	55	8500	7600	12500
23800-03-02504712	12	25	47	6500	5800	15000
23800-03-00802207	7	8	22	2000	1000	37000