

## Artikelbeschreibung/Produktabbildungen

**Beschreibung****Werkstoff:**

Innenring, Außenring und Wälzkörper aus Wälzlagerstahl.  
Käfig aus Stahlblech.  
Spaltdichtung aus Stahlblech. Lippendichtung aus NBR.

**Ausführung:**

2Z = abgedichtet mit beidseitigen berührungslosen Spaltdichtungen.  
2RSR = abgedichtet mit beidseitigen berührenden Lippendichtungen.

**Hinweis:**

Rillenkugellager nehmen hohe radiale und axiale Belastungen auf. Axialbelastungen werden in beiden Richtungen aufgenommen. Die Ausführungen 2Z und 2RSR sind mit einem Qualitätsfett befettet und auf Lebensdauer geschmiert.

Die Hauptabmessungen der Rillenkugellager entsprechen DIN 625-1. Maß- und Lauf toleranzen entsprechen der Toleranzklasse PN nach DIN 620. Die radiale Lagerluft entspricht der Lagerluft CN nach DIN 620-4. Diese Toleranzklassen sind Standard und sind für die meisten Anwendungen gut geeignet.

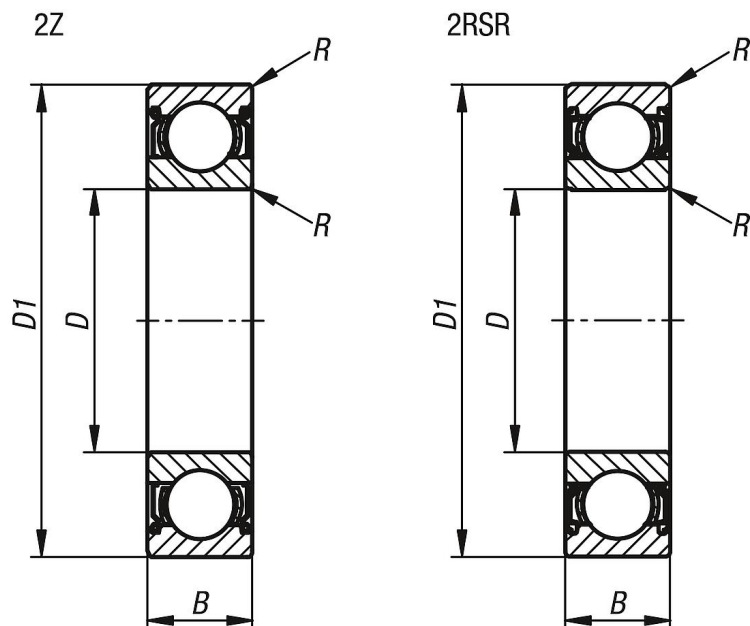
**Temperaturbereich:**

-30 °C bis +110 °C.

**Auf Anfrage:**

Offene Rillenkugellager.  
Andere Abmessungen und Ausführungen.

## Zeichnungen



## Artikelübersicht

Bestellnummer	Kurzzeichen	Ausführung	D	D1	B	R min.	Tragzahlen dynamisch N	Tragzahlen statisch N	Grenzdrehzahl 1/min.
23800-100301004	623-2Z	2Z	3	10	4	0,15	640	220	45000
23800-100401305	624-2Z	2Z	4	13	5	0,2	1290	490	38000
23800-100501605	625-2Z	2Z	5	16	5	0,3	1320	440	36000
23800-200501605	625-2RSR	2RSR	5	16	5	0,3	1320	440	24000
23800-100601906	626-2Z	2Z	6	19	6	0,3	2600	1100	32000
23800-200601906	626-2RSR	2RSR	6	19	6	0,3	2600	1100	22000
23800-100701906	607-2Z	2Z	7	19	6	0,3	2600	1100	32000
23800-200701906	607-2RSR	2RSR	7	19	6	0,3	2600	1100	22000
23800-100702207	627-2Z	2Z	7	22	7	0,3	3250	1370	30000
23800-200702207	627-2RSR	2RSR	7	22	7	0,3	3250	1370	20000
23800-100802207	608-2Z	2Z	8	22	7	0,3	3250	1370	30000
23800-200802207	608-2RSR	2RSR	8	22	7	0,3	3250	1370	20000
23800-100902407	609-2Z	2Z	9	24	7	0,3	3650	1630	30000
23800-200902407	609-2RSR	2RSR	9	24	7	0,3	3650	1630	20000
23800-100902608	629-2Z	2Z	9	26	8	0,3	4550	1960	28000
23800-200902608	629-2RSR	2RSR	9	26	8	0,3	4550	1960	19000
23800-101001905	61800-2Z	2Z	10	19	5	0,3	1450	590	36000
23800-201001905	61800-2RSR	2RSR	10	19	5	0,3	1450	590	18000
23800-101002608	6000-2Z	2Z	10	26	8	0,3	4550	1960	28000
23800-201002608	6000-2RSR	2RSR	10	26	8	0,3	4550	1960	19000
23800-101003009	6200-2Z	2Z	10	30	9	0,6	6000	2600	26000
23800-201003009	6200-2RSR	2RSR	10	30	9	0,6	6000	2600	17000
23800-101003511	6300-2Z	2Z	10	35	11	0,6	8150	3450	22000
23800-201003511	6300-2RSR	2RSR	10	35	11	0,6	8150	3450	15000
23800-101202105	61801-2Z	2Z	12	21	5	0,3	1520	670	32000
23800-201202105	61801-2RSR	2RSR	12	21	5	0,3	1520	670	18000
23800-101202808	6001-2Z	2Z	12	28	8	0,3	5100	2360	26000
23800-201202808	6001-2RSR	2RSR	12	28	8	0,3	5100	2360	18000
23800-101203210	6201-2Z	2Z	12	32	10	0,6	6950	3100	24000
23800-201203210	6201-2RSR	2RSR	12	32	10	0,6	6950	3100	16000
23800-101203712	6301-2Z	2Z	12	37	12	1	9650	4150	20000
23800-201203712	6301-2RSR	2RSR	12	37	12	1	9650	4150	13000
23800-101502405	61802-2Z	2Z	15	24	5	0,3	1650	800	28000
23800-201502405	61802-2RSR	2RSR	15	24	5	0,3	1650	800	16000
23800-101503209	6002-2Z	2Z	15	32	9	0,3	5600	2850	24000
23800-201503209	6002-2RSR	2RSR	15	32	9	0,3	5600	2850	16000
23800-101503511	6202-2Z	2Z	15	35	11	0,6	7800	3750	20000
23800-201503511	6202-2RSR	2RSR	15	35	11	0,6	7800	3750	14000
23800-101504213	6302-2Z	2Z	15	42	13	1	11400	5400	18000
23800-201504213	6302-2RSR	2RSR	15	42	13	1	11400	5400	12000
23800-101703510	6003-2Z	2Z	17	35	10	0,3	6000	3250	22000
23800-201703510	6003-2RSR	2RSR	17	35	10	0,3	6000	3250	14000
23800-101704012	6203-2Z	2Z	17	40	12	0,6	9500	4750	18000
23800-201704012	6203-2RSR	2RSR	17	40	12	0,6	9500	4750	12000
23800-101704714	6303-2Z	2Z	17	47	14	1	13400	6550	16000
23800-201704714	6303-2RSR	2RSR	17	47	14	1	13400	6550	11000
23800-102004212	6004-2Z	2Z	20	42	12	0,6	9300	5000	17000
23800-202004212	6004-2RSR	2RSR	20	42	12	0,6	9300	5000	12000
23800-102004714	6204-2Z	2Z	20	47	14	1	12700	6550	15000
23800-202004714	6204-2RSR	2RSR	20	47	14	1	12700	6550	10000
23800-102005215	6304-2Z	2Z	20	52	15	1,1	16000	7800	14000
23800-202005215	6304-2RSR	2RSR	20	52	15	1,1	16000	7800	9500
23800-102504712	6005-2Z	2Z	25	47	12	0,6	10000	5850	15000
23800-202504712	6005-2RSR	2RSR	25	47	12	0,6	10000	5850	10000
23800-102505215	6205-2Z	2Z	25	52	15	1	14000	7800	14000
23800-202505215	6205-2RSR	2RSR	25	52	15	1	14000	7800	9000
23800-102506217	6305-2Z	2Z	25	62	17	1,1	22400	11400	11000
23800-202506217	6305-2RSR	2RSR	25	62	17	1,1	22400	11400	7500
23800-103005513	6006-2Z	2Z	30	55	13	1	12700	8000	13000
23800-203005513	6006-2RSR	2RSR	30	55	13	1	12700	8000	8500
23800-103006216	6206-2Z	2Z	30	62	16	1	19300	11200	11000
23800-203006216	6206-2RSR	2RSR	30	62	16	1	19300	11200	7500
23800-103007219	6306-2Z	2Z	30	72	19	1,1	29000	16300	9500
23800-203007219	6306-2RSR	2RSR	30	72	19	1,1	29000	16300	6300

## Artikelübersicht

Bestellnummer	Kurzzeichen	Ausführung	D	D1	B	R min.	Tragzahlen dynamisch N	Tragzahlen statisch N	Grenzdrehzahl 1/min.
23800-103506214	6007-2Z	2Z	35	62	14	1	16000	10200	11000
23800-203506214	6007-2RSR	2RSR	35	62	14	1	16000	10200	7500
23800-103507217	6207-2Z	2Z	35	72	17	1,1	22500	15300	9500
23800-203507217	6207-2RSR	2RSR	35	72	17	1,1	22500	15300	6300
23800-103508021	6307-2Z	2Z	35	80	21	1,5	33500	19000	8500
23800-203508021	6307-2RSR	2RSR	35	80	21	1,5	33500	19000	5600
23800-104006815	6008-2Z	2Z	40	68	15	1	16600	11600	10000
23800-204006815	6008-2RSR	2RSR	40	68	15	1	16600	11600	6700
23800-104008018	6208-2Z	2Z	40	80	18	1,1	29000	18000	8500
23800-204008018	6208-2RSR	2RSR	40	80	18	1,1	29000	18000	5600
23800-104009023	6308-2Z	2Z	40	90	23	1,5	42500	25000	7500
23800-204009023	6308-2RSR	2RSR	40	90	23	1,5	42500	25000	5000
23800-104507516	6009-2Z	2Z	45	75	16	1	20000	14300	9000
23800-204507516	6009-2RSR	2RSR	45	75	16	1	20000	14300	6000
23800-104508519	6209-2Z	2Z	45	85	19	1,1	31000	20400	8000
23800-204508519	6209-2RSR	2RSR	45	85	19	1,1	31000	20400	5300
23800-104510025	6309-2Z	2Z	45	100	25	1,5	53000	31500	6700
23800-204510025	6309-2RSR	2RSR	45	100	25	1,5	53000	31500	4500
23800-105008016	6010-2Z	2Z	50	80	16	1	20800	15600	8500
23800-205008016	6010-2RSR	2RSR	50	80	16	1	20800	15600	5600
23800-105009020	6210-2Z	2Z	50	90	20	1,1	36500	24000	7500
23800-205009020	6210-2RSR	2RSR	50	90	20	1,1	36500	24000	4800
23800-105011027	6310-2Z	2Z	50	110	27	2	62000	38000	6000
23800-205011027	6310-2RSR	2RSR	50	110	27	2	62000	38000	4000