



Beschreibung

Werkstoff:

Gehäuse Stahl.

Dichtung aus Nitrilkautschuk.

Ausführung:

Seitenflächen geschliffen.

Hinweis:

Vorgespannte Hochgenauigkeitslager mit einem Druckwinkel von 60°. Die Lager nehmen sowohl radiale wie auch axiale Kräfte aus beiden Richtungen auf. Aufgrund ihrer Vorpannung sorgen die Schrägkugellager für eine hohe Steifigkeit, einen guten Rundlauf und eine präzise Werkzeugpositionierung sowie Wiederholbarkeit.

Die integrierte reibungsarme Dichtung hält wirkungsvoll Verschmutzungen vom Lager fern und sichert so eine hohe Betriebssicherheit und eine lange Gebrauchsdauer.

Beim angegebenen Lagerreibwert M_{rl} handelt es sich um einen Richtwert.

Das Massenträgheitsmoment entspricht dem des drehenden Innenrings.

Die Grenzdrehzahlen gelten bei gefettetem Zustand.

Technische Daten:

Alle Lager werden einbaufertig mit dem Schmierfett Typ KE2P-35 nach DIN 51825 geliefert.

Gehäuse- und Wellentoleranz entsprechen den Toleranzklassen Rundheit IT2 und Rechtwinklichkeit IT4.

Anwendung:

Zur Lagerung von Gewindetrieben.

Temperaturbereich:

-30 °C bis +120 °C.

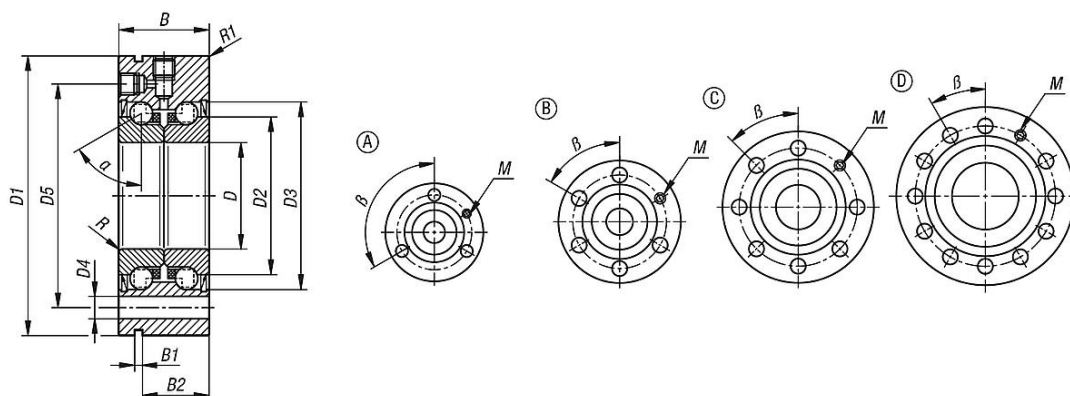
Montage:

Für die Montage der Gewindespindeln sollten Präzisionsnutmutter verwendet werden.

Präzisionsnutmutter beim Einbau mit dem 2-fachen Anzugsmoment festziehen, leicht lösen und mit dem vorgeschriebenen Anzugsmoment festziehen um mögliche Setzerscheinungen zu egalisieren.

Befestigungsschrauben über Kreuz anziehen bis max. 70 % der Streckgrenze.

Zeichnungen



Artikelübersicht

Bestellnummer	Kurzzeichen	Ausführung 1	Form	B	B1	B2	D	D1	D2	D3	D4	D5	R	R1	α	β	M	Anziehdrehmoment Präzisionsnutmutter Nm	Grenzdrehzahl 1/min.
23806-01-101205525	1255-2RS	doppelreihig	A	25 -0,25	3	17	12-0,005	55-0,01	25	-	6,6	42	0,3	0,6	60°	120°	M6	8	3800
23806-01-101506025	1560-2RS	doppelreihig	B	25 -0,25	3	17	15-0,005	60-0,01	28	36	6,6	46	0,3	0,6	60°	60°	M6	10	3500
23806-01-101706225	1762-2RS	doppelreihig	B	25 -0,25	3	17	17-0,005	62-0,01	30	38	6,6	48	0,3	0,6	60°	60°	M6	15	3300
23806-01-102006828	2068-2RS	doppelreihig	C	28 -0,25	3	19	20-0,005	68-0,01	34,5	44	6,6	53	0,3	0,6	60°	45°	M6	18	3000
23806-01-102507528	2575-2RS	doppelreihig	C	28 -0,25	3	19	25-0,005	75-0,01	40,5	49	6,6	58	0,3	0,6	60°	45°	M6	25	2600
23806-01-103008028	3080-2RS	doppelreihig	D	28 -0,25	3	19	30-0,005	80-0,01	45,5	54	6,6	63	0,3	0,6	60°	30°	M6	32	2200
23806-01-104010034	40100-2RS	doppelreihig	C	34 -0,25	3	25	40-0,005	100-0,01	58	68	8,8	80	0,3	0,6	60°	45°	M6	55	1800

Bestellnummer	Kurzzeichen	Tragzahlen statisch N	Tragzahlen dynamisch N	axiale Steifigkeit N/ μ m	Kippsteifigkeit Nm/mrad	Lagerreibungmoment Nm	Massenträgheits- moment Kg.cm ²	Planlauf μ m	Radiale Lagerluft	Bohrung Abmaß μ m	Außendurchmesser Abmaß μ m	Breite Abmaß μ m
23806-01-101205525	1255-2RS	24700	16900	375	50	0,16	0,068	2,0	vorgespannt	0-5	0-10	0-250
23806-01-101506025	1560-2RS	28000	17900	400	65	0,20	0,102	2,0	vorgespannt	0-5	0-10	0-250
23806-01-101706225	1762-2RS	31000	18800	450	80	0,24	0,132	2,0	vorgespannt	0-5	0-10	0-250
23806-01-102006828	2068-2RS	47000	26000	650	140	0,30	0,273	2,0	vorgespannt	0-5	0-10	0-250
23806-01-102507528	2575-2RS	55000	27500	750	200	0,40	0,486	2,0	vorgespannt	0-5	0-10	0-250
23806-01-103008028	3080-2RS	64000	29000	850	300	0,50	0,730	2,5	vorgespannt	0-5	0-10	0-250
23806-01-104010034	40100-2RS	101000	43000	1000	550	0,70	2,260	2,5	vorgespannt	0-5	0-10	0-250