



Beschreibung

Werkstoff:

Gehäuse Stahl.

Dichtung aus Nitrilkautschuk.

Ausführung:

Seitenflächen geschliffen.

Hinweis:

Vorgespannte Hochgenauigkeitslager mit einem Druckwinkel von 60°. Die Lager nehmen sowohl radiale wie auch axiale Kräfte aus beiden Richtungen auf. Aufgrund ihrer Vorpannung sorgen die Schrägkugellager für eine hohe Steifigkeit, einen guten Rundlauf und eine präzise Werkzeugpositionierung sowie Wiederholbarkeit.

Die integrierte reibungsarme Dichtung hält wirkungsvoll Verschmutzungen vom Lager fern und sichert so eine hohe Betriebssicherheit und eine lange Gebrauchsdauer.

Beim angegebenen Lagerreibwert M_{rl} handelt es sich um einen Richtwert.

Das Masseträgheitsmoment entspricht dem des drehenden Innenrings.

Die Grenzdrehzahlen gelten bei gefettetem Zustand.

Technische Daten:

Alle Lager werden einbaufertig mit dem Schmierfett Typ KE2P-35 nach DIN 51825 geliefert.

Gehäuse- und Wellentoleranz entsprechen den Toleranzklassen Rundheit IT2 und Rechtwinklichkeit IT4.

Anwendung:

Zur Lagerung von Gewindetrieben.

Temperaturbereich:

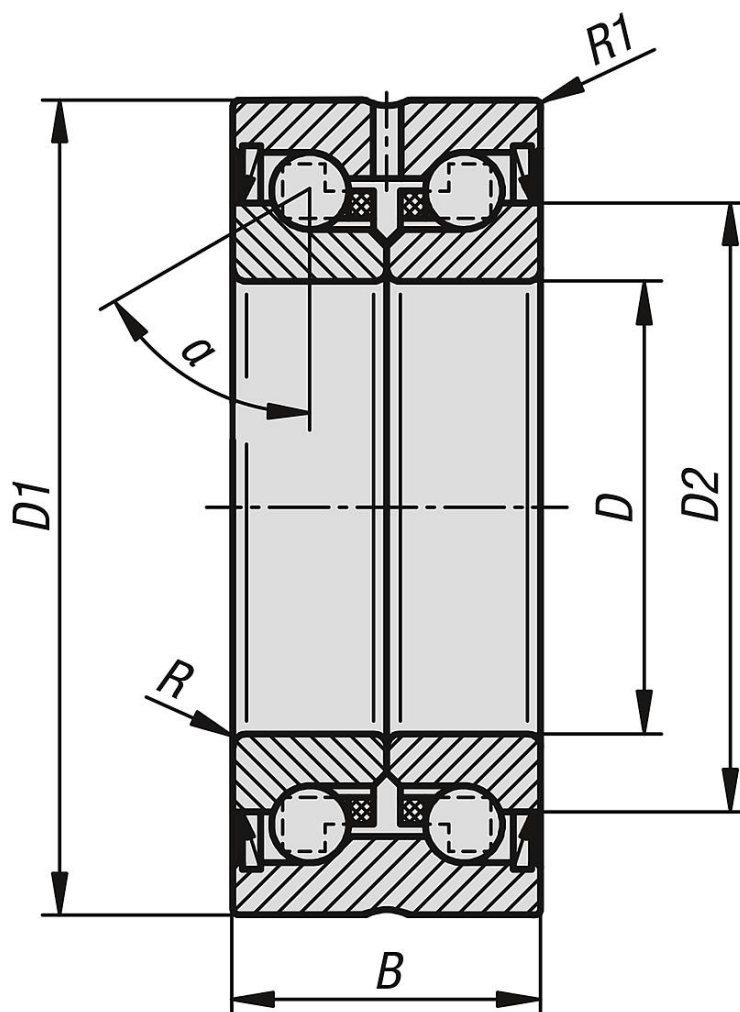
-30 °C bis +120 °C.

Montage:

Für die Montage der Gewindespindeln sollten Präzisionsnutmutter verwendet werden.

Präzisionsnutmutter beim Einbau mit dem 2-fachen Anzugsmoment festziehen, leicht lösen und mit dem vorgeschriebenen Anzugsmoment festziehen um mögliche Setzerscheinungen zu egalisieren.

Zeichnungen



Artikelübersicht

Bestellnummer	Kurzzeichen	Ausführung 1	B	D	D1	D2	R min.	R1 min.	α	Anziehdrehmoment Präzisionsnutmutter Nm	Grenzdrehzahl 1/min.	Tragzahlen statisch N	Tragzahlen dynamisch N
23806-101003420	1034-2RS	doppelreihig	20 -0,25	10-0,008	34-0,011	21	0,3	0,6	60°	6	4600	18800	13400
23806-101204225	1242-2RS	doppelreihig	25 -0,25	12-0,005	42-0,010	25	0,3	0,6	60°	8	3800	24700	16900
23806-101504525	1545-2RS	doppelreihig	25 -0,25	15-0,005	45-0,01	27,5	0,3	0,6	60°	10	3500	28000	17900
23806-101704725	1747-2RS	doppelreihig	25 -0,25	17-0,005	47-0,01	29,5	0,3	0,6	60°	15	3300	31000	18800
23806-102005228	2052-2RS	doppelreihig	28 -0,25	25-0,005	52-0,01	35	0,3	0,6	60°	18	3000	47000	26000
23806-102505728	2557-2RS	doppelreihig	28 -0,25	25-0,005	57-0,01	40	0,3	0,6	60°	25	2600	55000	27500
23806-103006228	3062-2RS	doppelreihig	28 -0,25	30-0,005	62-0,01	45	0,3	0,6	60°	32	2200	64000	29000
23806-104007534	4075-2RS	doppelreihig	34 -0,25	40-0,005	75-0,01	57	0,3	0,6	60°	55	1800	101000	43000

Bestellnummer	Kurzzeichen	axiale Steifigkeit N/ μ m	Kippsteifigkeit Nm/mrad	Lagerreibmoment Nm	Massenträgheits- moment Kg.cm ²	Planlauf μ m	Radiale Lagerluft	Bohrung Abmaß μ m	Außendurchmesser Abmaß μ m	Breite Abmaß μ m
23806-101003420	1034-2RS	325	25	0,12	0,029	2,0	vorgespannt	0-5	0-10	0-250
23806-101204225	1242-2RS	375	50	0,16	0,068	2,0	vorgespannt	0-5	0-10	0-250
23806-101504525	1545-2RS	400	65	0,20	0,102	2,0	vorgespannt	0-5	0-10	0-250
23806-101704725	1747-2RS	450	80	0,24	0,132	2,0	vorgespannt	0-5	0-10	0-250
23806-102005228	2052-2RS	650	140	0,30	0,273	2,0	vorgespannt	0-5	0-10	0-250
23806-102505728	2557-2RS	750	200	0,40	0,486	2,0	vorgespannt	0-5	0-10	0-250
23806-103006228	3062-2RS	850	300	0,50	0,730	2,5	vorgespannt	0-5	0-10	0-250
23806-104007534	4075-2RS	1000	550	0,70	2,260	2,5	vorgespannt	0-5	0-10	0-250

