



## Beschreibung

### Werkstoff:

Innenring, Außenring und Wälzkörper aus Wälzlagerstahl.  
Käfig aus Stahl.

### Ausführung:

Reihe 302  
Reihe 303  
Reihe 320 (ISO-Abmessung)

### Hinweis:

Kegelrollenlager nehmen hohe radiale und axiale Belastungen auf. Axialbelastungen werden nur in einer Richtung aufgenommen. Zur axialen Gegenführung ist ein zweites Lager notwendig, das spiegelbildlich angeordnet wird. Geeignet für mittlere Drehzahlen.

Die Lager sind nicht selbsthaltend. Der Einbau der Lagerteile kann daher getrennt erfolgen. Die Lager werden ohne Abdichtung geliefert. Sie sind stirnseitig mit Fett oder Öl schmierbar.

Die Hauptabmessungen der Kegelrollenlager entsprechen DIN ISO 355 und DIN 720. Maß- und Lauf toleranzen entsprechen der Toleranzklasse PN nach DIN 620. Diese Toleranzklassen sind Standard und sind für die meisten Anwendungen gut geeignet.

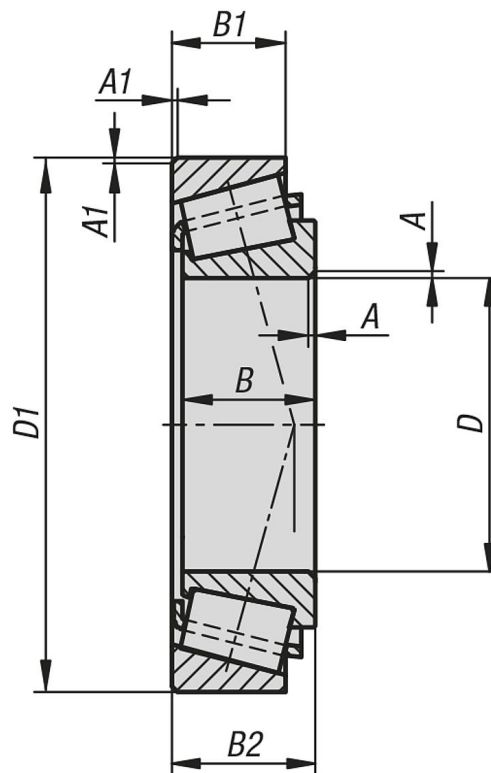
### Temperaturbereich:

-30 °C bis +120 °C.

### Auf Anfrage:

Andere Abmessungen und Ausführungen.

## Zeichnungen



## Artikelübersicht

Bestellnummer	Kurzzeichen	Ausführung	D	D1	B	B1	B2	A	A1	Tragzahlen dynamisch N	Tragzahlen statisch N	Grenzdrehzahl 1/min.
23825-101504213	30302-A	Reihe 303	15	42	13	11	14,25	1	1	23000	20500	21000
23825-001704012	30203-A	Reihe 302	17	40	12	11	13,25	1	1	18500	17800	21000
23825-101704714	30303-A	Reihe 303	17	47	14	12	15,25	1	1	27500	24500	18200
23825-302004215	32004-X	Reihe 320 (ISO-Abmessung)	20	42	15	12	15	0,6	0,6	24000	28500	18200
23825-002004714	30204-A	Reihe 302	20	47	14	12	15,25	1	1	27000	27000	16800
23825-102005215	30304-A	Reihe 303	20	52	15	13	16,25	1,5	1,5	34000	32500	15400
23825-302504715	32005-X	Reihe 320 (ISO-Abmessung)	25	47	15	11,5	15	0,6	0,6	26500	33500	15400
23825-102506217	30305-A	Reihe 303	25	62	17	15	18,25	1,5	1,5	47000	45500	12600
23825-303005517	32006-X	Reihe 320 (ISO-Abmessung)	30	55	17	13	17	1	1	38500	46500	12600
23825-003006216	30206-A	Reihe 302	30	62	16	14	17,25	1	1	43500	48000	11900
23825-103007219	30306-A	Reihe 303	30	72	19	16	20,75	1,5	1,5	60000	61000	10500
23825-303506218	32007-X	Reihe 320 (ISO-Abmessung)	35	62	18	14	18	1	1	45500	57000	11200
23825-003507217	30207-A	Reihe 302	35	72	17	15	18,25	1,5	1,5	54000	59000	9800
23825-103508021	30307-A	Reihe 303	35	80	21	18	22,75	2	1,5	73000	75000	9400
23825-304006819	32008-XA	Reihe 320 (ISO-Abmessung)	40	68	19	14,5	19	1	1	53000	71000	9800
23825-004008018	30208-A	Reihe 302	40	80	18	16	19,75	1,5	1,5	61000	67000	8800
23825-104009023	30308-A	Reihe 303	40	90	23	20	25,25	2	1,5	91000	102000	7800
23825-304507520	32009-XA	Reihe 320 (ISO-Abmessung)	45	75	20	15,5	20	1	1	61000	86000	8800
23825-104510025	30309-A	Reihe 303	45	100	25	18	27,25	2	1,5	96000	108000	6700
23825-305008020	32010-X	Reihe 320 (ISO-Abmessung)	50	80	20	15,5	20	1	1	64000	93000	7800
23825-105011027	30310-A	Reihe 303	50	110	27	23	29,25	2,5	2	130000	148000	6300

