

Artikelbeschreibung/Produktabbildungen



Beschreibung

Werkstoff:

Stahl C35Pb.
Rotguß Rg7.
Kunststoff PA6.6 mit MoS₂).

Ausführung:

blank.

Hinweis:

ISO-Trapezgewinde in Anlehnung an DIN 103

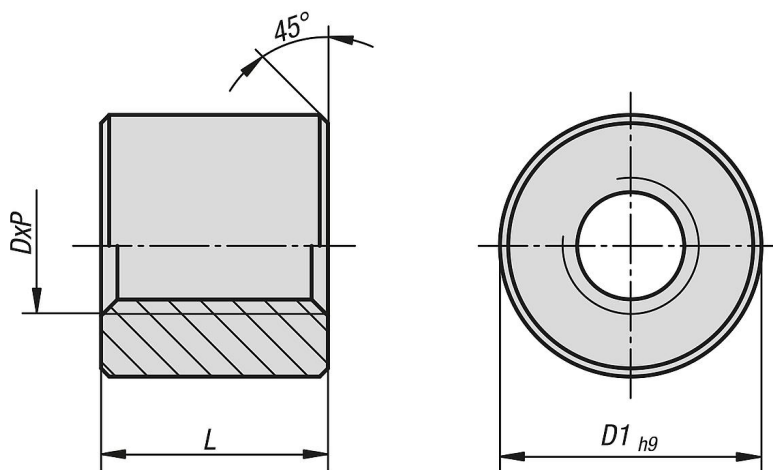
Muttern aus Stahl: Für Verstellbewegungen im Handbetrieb und als Befestigungsmutter. Für den Einsatz mit motorischen Antrieben wird wegen der Materialpaarung Stahl-Stahl abgeraten.

Muttern aus Rotguss: Für Bewegungstrieb mit kleiner und mittlerer Geschwindigkeit. Bei Schmierstoffmangel haben Trapezgewindemuttern aus Rotguss auf Stahlspindeln gute Notlaufeigenschaften.

Muttern aus Kunststoff: Für geräuscharme Bewegungstrieb. Gute Notlaufeigenschaften.

Toleranzklasse 7H.

Zeichnungen



Artikelübersicht

| Bestellnummer | Material Grundkörper | DxP | D1 | L |
|---------------|----------------------|-------------|----|----|
| 24004-060211 | Stahl | Tr 6x2 P1 | 18 | 12 |
| 24004-120611 | Stahl | Tr 12x6 P3 | 26 | 24 |
| 24004-160811 | Stahl | Tr 16x8 P4 | 36 | 32 |
| 24004-200811 | Stahl | Tr 20x8 P4 | 45 | 40 |
| 24004-241011 | Stahl | Tr 24x10 P5 | 50 | 48 |
| 24004-301211 | Stahl | Tr 30x12 P6 | 60 | 60 |
| 24004-401411 | Stahl | Tr 40x14 P7 | 80 | 80 |
| 24004-060213 | Rotguss | Tr 6x2 P1 | 18 | 12 |

Artikelübersicht

| Bestellnummer | Material Grundkörper | DxP | D1 | L |
|---------------|-------------------------|-------------|----|----|
| 24004-120613 | Rotguss | Tr 12x6 P3 | 26 | 24 |
| 24004-160813 | Rotguss | Tr 16x8 P4 | 36 | 32 |
| 24004-200813 | Rotguss | Tr 20x8 P4 | 45 | 40 |
| 24004-241013 | Rotguss | Tr 24x10 P5 | 50 | 48 |
| 24004-301213 | Rotguss | Tr 30x12 P6 | 60 | 60 |
| 24004-401413 | Rotguss | Tr 40x14 P7 | 80 | 80 |
| 24004-060214 | Kunststoff | Tr 6x2 P1 | 18 | 12 |
| 24004-120614 | Kunststoff | Tr 12x6 P3 | 26 | 24 |
| 24004-160814 | Kunststoff | Tr 16x8 P4 | 36 | 32 |
| 24004-200814 | Kunststoff | Tr 20x8 P4 | 45 | 40 |
| 24004-241014 | Kunststoff | Tr 24x10 P5 | 50 | 48 |
| 24004-301214 | Kunststoff | Tr 30x12 P6 | 60 | 60 |
| 24004-401414 | Kunststoff | Tr 40x14 P7 | 80 | 80 |