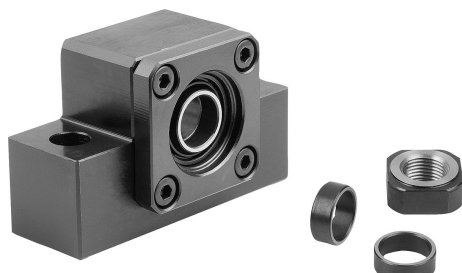


Artikelbeschreibung/Produktabbildungen



Beschreibung

Werkstoff:

Gehäuse Stahl.

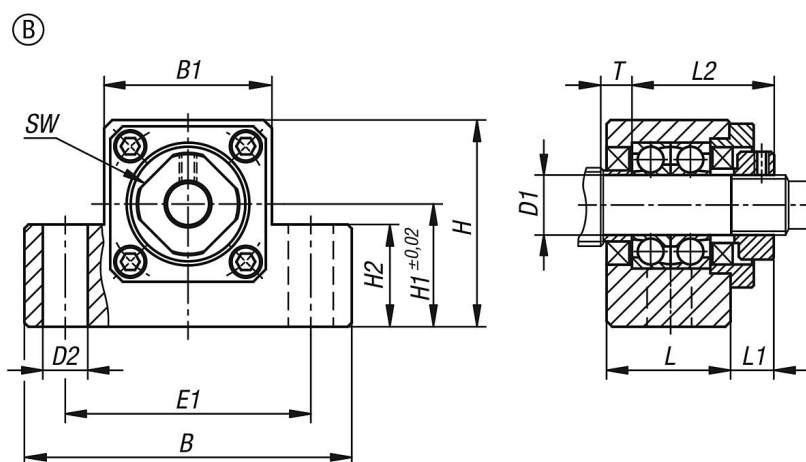
Ausführung:

Gehäuse brüniert.

Hinweis:

Die Achshöhe der Spindellagerung ist mit der Loslagereinheit 24078-02 abgestimmt. Die Festlagereinheiten bestehen aus einem Gehäuse mit 2 Axial-Schräggugellagern mit Dichtungen. Vorgespannt durch einen vorgesetzten Flansch. Mit Anlagerungen und einer Sicherungsmutter.

Zeichnungen



Artikelübersicht

Bestellnummer	Form	Größe	B	B1	D1	D2	E1	H	H1	H2	L	L1	L2	SW	T	Tragzahlen dynamisch N	Tragzahlen statisch N	Steifigkeit K (N/μm)
24078-01-010	B	10	70	36	10	9	52	43	25	24	24	6	29,5	16	5,5	6500	2800	95
24078-01-012	B	12	70	36	12	9	52	43	25	24	24	6	29,5	19	5,5	7000	3100	102
24078-01-015	B	15	80	41	15	11	60	50	30	25	25	6	36	22	10	7500	3500	114
24078-01-020	B	20	95	56	20	11	75	58	30	25	42	10	50	30	11	17500	3500	145