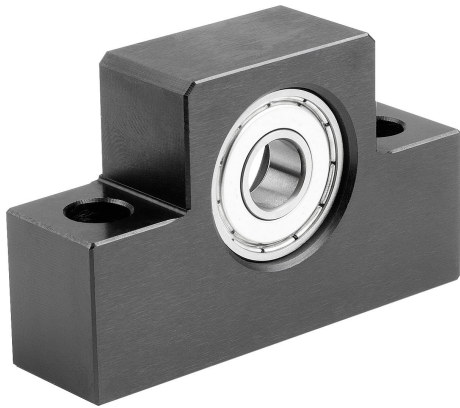


## Artikelbeschreibung/Produktabbildungen



## Beschreibung

## Werkstoff:

Gehäuse Stahl.

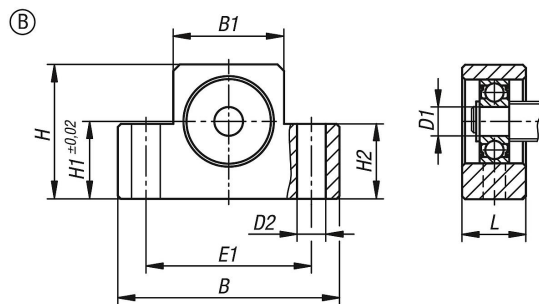
## Ausführung:

Gehäuse brüniert.

## Hinweis:

Die Achshöhe der Spindellagerung ist mit der Festlagereinheit 24078-01 abgestimmt. Die Loslagereinheiten bestehen aus einem Gehäuse mit Rillenkugellager, das sich axial der Längenausdehnung der Spindel anpasst.

## Zeichnungen



## Artikelübersicht

Bestellnummer	Form	Größe	B	B1	D1	D2	E1	H	H1	H2	L	Tragzahlen dynamisch N	Tragzahlen statisch N
24078-02-010	B	10	70	36	8	9	52	43	25	24	20	3250	1400
24078-02-012	B	12	70	36	10	9	52	43	25	24	20	4550	1960
24078-02-015	B	15	80	41	15	9	60	49	30	25	20	5600	2840
24078-02-020	B	20	95	56	20	11	75	58	30	25	26	9300	5000