



Beschreibung

Werkstoff:

Gehäuse Grauguss.
Lager Wälzlagerstahl 100Cr6.
Dichtung Gummi NBR.

Ausführung:

Gehäuse lackiert.

Hinweis:

Die Gehäuselagereinheit besteht aus einem abgedichteten einreihigen Kugellager mit balligem Außenring, welches in ein Gehäuse montiert ist. Aufgrund der balligen Außenfläche des Lagers können Fluchtungsfehler der Welle ausgeglichen werden. Die Lager sind mit einer Plus-Toleranz gefertigt. Daraus ergeben sich bei Verwendung von Wellen mit h-Toleranzen Übergangs- bzw. Schiebesitze. Die Wellenbefestigung erfolgt durch Gewindestifte am Innenring.

Bei normaler Anwendung sind die Gehäuselagereinheiten durch die eingebrachte Lebensdauerschmierung wartungsfrei. Sollten schwierige Umgebungsbedingungen eine Nachschmierung erforderlich machen, kann über den Schmiernippel nachträglich Schmierstoff eingebracht werden.

Alle Gehäusemaße sind Nennmaße, bei denen die üblichen Gusstoleranzen berücksichtigt werden müssen.

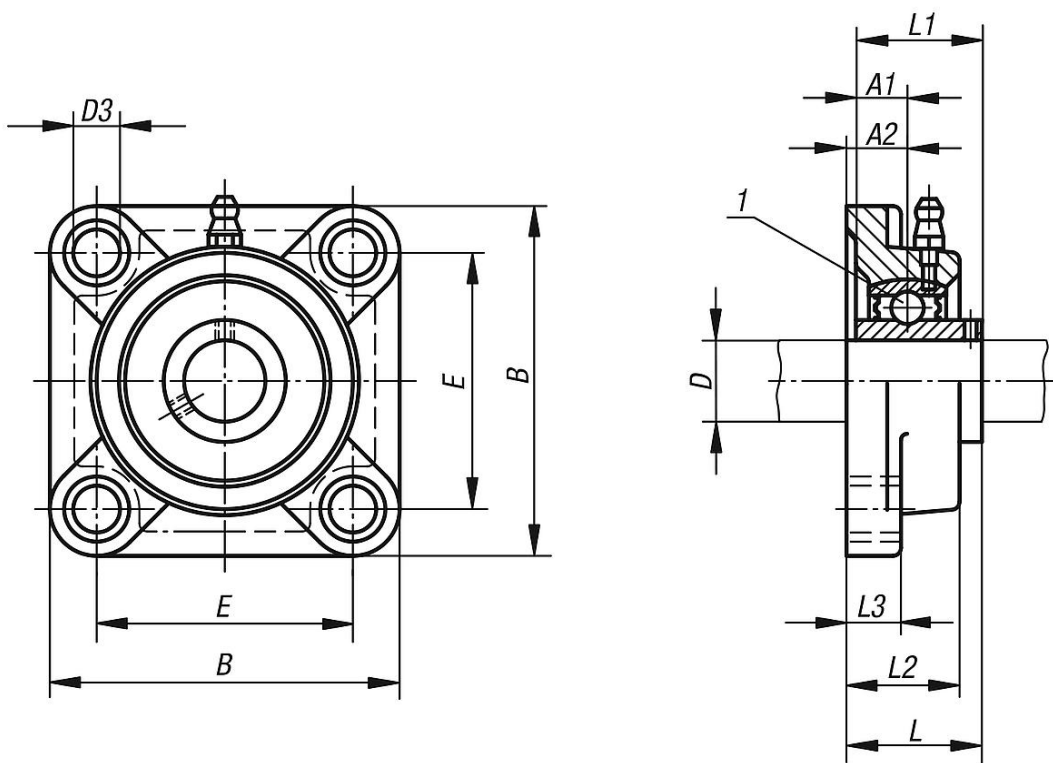
Temperaturbereich:

-15 °C bis +100 °C.

Zeichnungshinweis:

1) Kugellager

Zeichnungen



Artikelübersicht

Bestellnummer	Lager	Gehäuse	D	A1	A2	B	D3	E	L	L1	L2	L3	α	Befestigungs- schraube(n)
24210-12201	UC 201	F 201	12	12,7	15	86	12	64	33,3	31	25,5	12	10°	M10
24210-15202	UC 202	F 202	15	12,7	15	86	12	64	33,3	31	25,5	12	10°	M10
24210-17203	UC 203	F 203	17	12,7	15	86	12	64	33,3	31	25,5	12	10°	M10
24210-20204	UC 204	F 204	20	12,7	15	86	12	64	33,3	31	25,5	12	10°	M10
24210-25205	UC 205	F 205	25	14,3	16	95	12	70	35,8	34	27	14	10°	M10
24210-30206	UC 206	F 206	30	15,9	18	108	12	83	40,2	38,1	31	14	10°	M10
24210-35207	UC 207	F 207	35	17,5	19	117	14	92	44,4	42,9	34	16	10°	M12
24210-40208	UC 208	F 208	40	19	21	130	16	102	51,2	49,2	36	16	10°	M14
24210-45209	UC 209	F 209	45	19	22	137	16	105	52,2	49,2	38	18	10°	M14
24210-50210	UC 210	F 210	50	19	22	143	16	111	54,6	51,6	40	18	10°	M14
24210-55211	UC 211	F 211	55	22,2	25	162	19	130	58,4	55,6	43	20	10°	M16
24210-60212	UC 212	F 212	60	25,4	29	175	19	143	68,7	65,1	48	20	10°	M16