

Artikelbeschreibung/Produktabbildungen

**Beschreibung****Werkstoff:**

Gehäuse Stahl.
Lager Wälzlagerstahl 100Cr6.
Dichtung Gummi NBR.

Ausführung:

Gehäuse verzinkt.

Hinweis:

Die Gehäuselagereinheit besteht aus einem abgedichteten einreihigen Kugellager mit balligem Außenring welches in ein Stahlblechgehäuse montiert ist. Aufgrund der balligen Außenfläche des Lagers können Fluchtungsfehler der Welle ausgeglichen werden. Die Lager sind mit einer Plus-Toleranz gefertigt. Daraus ergeben sich bei Verwendung von Wellen mit h-Toleranzen Übergangs- bzw. Schiebesitze. Die Wellenbefestigung erfolgt durch Gewindestifte am Innenring.

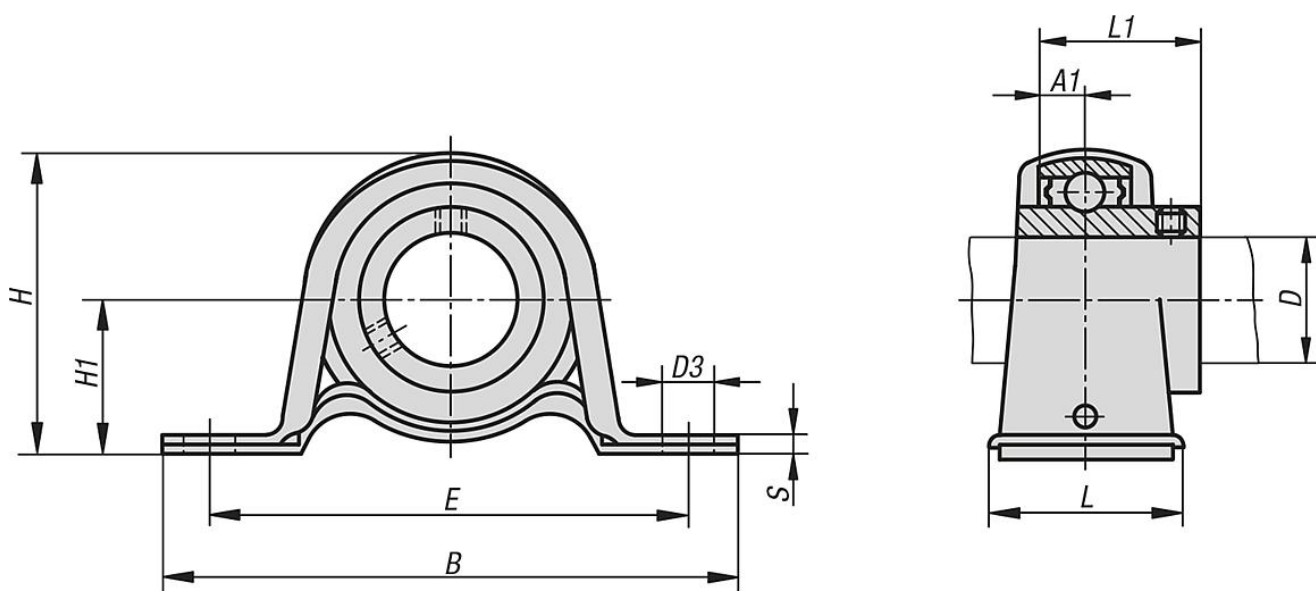
Bei normaler Anwendung sind die Gehäuselagereinheiten durch die eingebrachte Lebensdauerschmierung wartungsfrei.

Die Gehäusebelastung ist zu beachten. Sie ist geringer als die Tragzahlen der Lager.

Temperaturbereich:

-15 °C bis +100 °C.

Zeichnungen



Artikelübersicht

| Bestellnummer | Lager | Gehäuse | D | A1 | B | D3 | E | H | H1 | L | L1 | S | α | Befestigungs- schraube(n) | max. statische Belastung kN |
|---------------|-------|---------|----|-----|-----|------|----|------|------|----|----|-----|----------|------------------------------|--------------------------------|
| 24225-12201 | B 201 | PP 201 | 12 | 6 | 86 | 9,5 | 68 | 43,8 | 22,2 | 25 | 22 | 3,2 | 10° | M8 | 2,16 |
| 24225-15202 | B 202 | PP 202 | 15 | 6 | 86 | 9,5 | 68 | 43,8 | 22,2 | 25 | 22 | 3,2 | 10° | M8 | 2,16 |
| 24225-17203 | B 203 | PP 203 | 17 | 6 | 86 | 9,5 | 68 | 43,8 | 22,2 | 25 | 22 | 3,2 | 10° | M8 | 2,16 |
| 24225-20204 | B 204 | PP 204 | 20 | 7 | 98 | 9,5 | 76 | 50,5 | 25,4 | 32 | 25 | 3,2 | 10° | M8 | 2,62 |
| 24225-25205 | B 205 | PP 205 | 25 | 7,5 | 108 | 11,5 | 86 | 56,5 | 28,6 | 32 | 27 | 4 | 10° | M10 | 3,72 |

Artikelübersicht

| Bestellnummer | Lager | Gehäuse | D | A1 | B | D3 | E | H | H1 | L | L1 | S | α | Befestigungs- schraube(n) | max. statische Belastung kN |
|---------------|-------|---------|----|-----|-----|------|-----|------|------|----|----|-----|----------|------------------------------|--------------------------------|
| 24225-30206 | B 206 | PP 206 | 30 | 8 | 117 | 11,5 | 95 | 66,3 | 33,3 | 38 | 30 | 4 | 10° | M10 | 4,41 |
| 24225-35207 | B 207 | PP 207 | 35 | 8,5 | 129 | 11,5 | 106 | 78 | 39,7 | 42 | 32 | 4,6 | 10° | M10 | 4,9 |