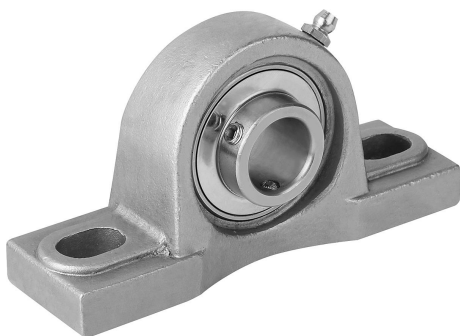


## Artikelbeschreibung/Produktabbildungen



## Beschreibung

## Werkstoff:

Gehäuse Edelstahl 1.4301.

Lager Edelstahl 1.4125.

Dichtung Gummi NBR.

## Ausführung:

blank.

## Hinweis:

Die Gehäuselagereinheit besteht aus einem abgedichteten einreihigen Kugellager mit balligem Außenring, welches in ein Gehäuse montiert ist. Aufgrund der balligen Außenfläche des Lagers können Fluchtungsfehler der Welle ausgeglichen werden. Die Lager sind mit einer Plus-Toleranz gefertigt. Daraus ergeben sich bei Verwendung von Wellen mit h-Toleranzen Übergangs- bzw. Schiebesitze. Die Wellenbefestigung erfolgt durch Gewindestifte am Innenring.

Bei normaler Anwendung sind die Gehäuselagereinheiten durch die eingebrachte Lebensdauerschmierung wartungsfrei. Sollten schwierige Umgebungsbedingungen eine Nachschmierung erforderlich machen, kann über den Schmiernippel nachträglich Schmierstoff eingebracht werden.

Alle Gehäusemaße sind Nennmaße, bei denen die üblichen Gusstoleranzen berücksichtigt werden müssen.

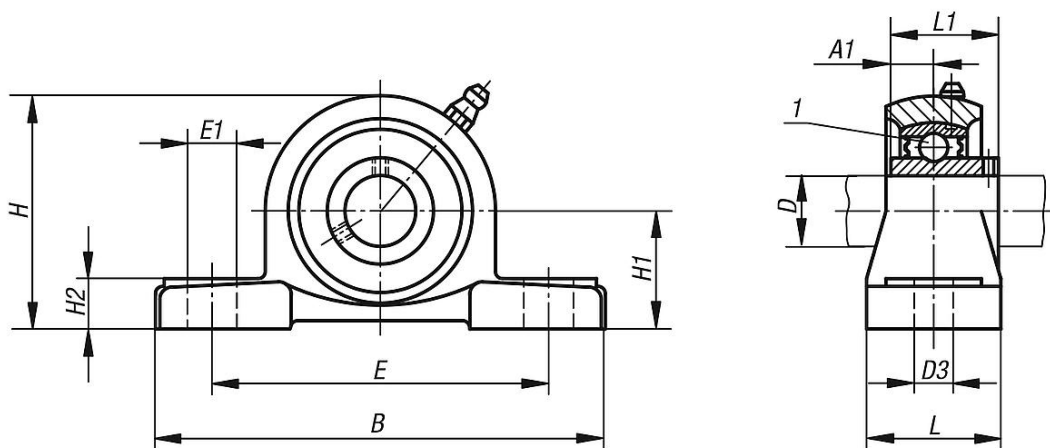
## Temperaturbereich:

-15 °C bis +100 °C.

## Zeichnungshinweis:

1) Kugellager

## Zeichnungen



## Artikelübersicht

Bestellnummer	Lager	Gehäuse	D	A1	B	D3	E	E1	H	H1	H2	L	L1	α	Befestigungsschraube(n)
24240-20204	MUC 204	P 204	20	12,7	127	13	95	19	65	33,3	14	38	31	10°	M10
24240-25205	MUC 205	P 205	25	14,3	140	13	105	19	71	36,5	15	38	34,1	10°	M10
24240-30206	MUC 206	P 206	30	15,9	165	17	121	20	84	42,9	17	44	38,1	10°	M14

## Artikelübersicht

Bestellnummer	Lager	Gehäuse	D	A1	B	D3	E	E1	H	H1	H2	L	L1	$\alpha$	Befestigungs- schraube(n)
24240-35207	MUC 207	P 207	35	17,5	167	17	127	20	93	47,6	18	48	42,9	10°	M14
24240-40208	MUC 208	P 208	40	19	184	17	137	20	100	49,2	18	54	49,2	10°	M14
24240-45209	MUC 209	P 209	45	19	190	17	146	20	106	54	20	54	49,2	10°	M14
24240-50210	MUC 210	P 210	50	19	206	20	159	23	113	57,2	21	60	51,6	10°	M16